

ARCM300L-J1/WB 型 电气火灾监控探测器

安装使用说明书 **V1.0**

申 明

版权所有，未经本公司之书面许可，此手册中任何段落、章节内容均不得摘抄、拷贝或以任何形式复制、传播，否则一切后果由违者自负。

本公司保留一切法律权利。

本公司保留对本手册所描述之产品规格进行修改的权利，恕不另行通知。订货前，请垂询当地代理商以获悉本产品的新规格。

目录

1. 概述.....	1
2. 产品型号.....	1
3. 技术参数.....	2
4. 安装与接线.....	2
4.1 外形及安装尺寸.....	2
4.2 安装方式.....	3
4.3 接线说明.....	3
4.4 注意事项.....	3
4.4.1 剩余电流互感器接法.....	3
4.4.2 辅助电源接法.....	4
4.4.3 通讯接线.....	5
4.4.4 传感器匹配及安装.....	5
5. 使用操作指南.....	5
5.1 测量项目及面板说明.....	5
5.2 LED 指示说明.....	5
5.4 液晶显示.....	6
5.4.1 开机、关机与自检.....	6
5.4.2 通道状态显示.....	6
5.4.3 记录查询.....	6
5.5 设置界面.....	7
5.5.1 通讯设置.....	7
5.5.2 时间设置.....	8
5.5.3 保护设置.....	8
5.5.4 其它设置.....	8
6. 功能应用.....	9
6.1 剩余电流监测.....	9
6.2 温度保护.....	9
6.3 消防联动功能.....	9
6.4 自检和试验功能.....	9
6.5 集中监控.....	10
6.6 报警复位（解除报警）.....	10
7. 通讯指南.....	10
7.1 通讯协议概述.....	10
7.1.1 传输方式.....	10
7.1.2 信息帧格式.....	10
7.2 功能码简介.....	11
7.2.1 功能码 03H: 读寄存器.....	11
7.2.2 功能码 10H: 写寄存器.....	11
7.3 探测器参数地址表.....	12
7.3.1 电气火灾相关参数寄存器地址表, 起始地址 0x1000:	12
7.3.2 系统设置信息相关参数寄存器地址表, 起始地址 0x1100:	13
8. 典型应用及附件.....	14
8.1 典型接线图.....	14
8.2 分级保护应用原则.....	14
8.3 AKH-0.66L 系列剩余电流互感器选型.....	14
8.4 NTC 温度传感器.....	15

1. 概述

ARCM300L-J1/WB 型电气火灾监控探测器（以下简称探测器）是针对 0.4kV 以下的 TT、TN 系统设计的，通过对配电回路的剩余电流、导线温度等火灾危险参数实施监控和管理，从而预防电气火灾的发生。

产品采用先进的微控制器技术，集成度高，体积小，安装方便，集智能化，数字化，网络化于一身，是建筑电气火灾预防监控、系统绝缘老化预估等的理想选择。

产品符合 GB14287.2-2014《电气火灾监控系统 第 2 部分：剩余电流式电气火灾监控探测器》、GB14287.3-2014《电气火灾监控系统 第 3 部分：测温式电气火灾监控探测器》的标准要求。

2. 产品型号

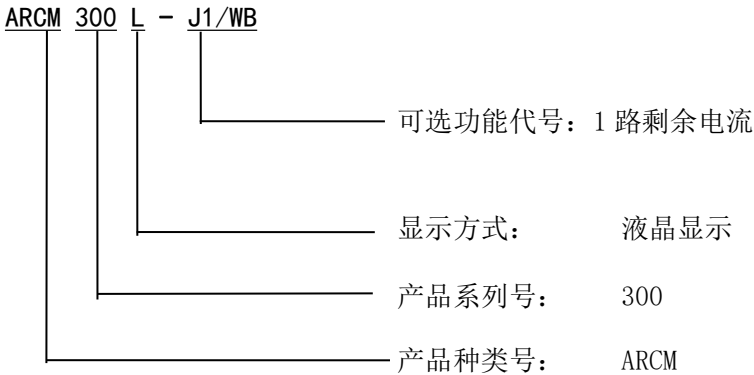
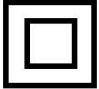




表 1 产品规格表

型号	功能描述
ARCM300L-J1/WB	监测一路剩余电流和四路温度，一路继电器输出，声光报警，485 通讯，事件记录，LCD 显示，1 路 RS485/MODBUS 通讯，导轨式安装

表 2 铭牌标志说明

型号	功能描述
	设备由加强绝缘层全面保护。
	符合所有相关 EC 指令要求。
	废弃电器产品不应与生活垃圾混放。请在设有回收点的地方进行回收。可向当地政府或当地商店咨询回收建议。

3. 技术参数

表 3 技术参数表

型号		ARCM300L-J1/WB
辅助电源	额定电压	AC230V
	输入范围	±10%
	频率	50Hz
	功耗	≤5W
监控报警	剩余电流	报警设定值：300mA~1000mA 连续可调，步长为 1mA
	温度	报警设定值：45℃~140℃ 连续可调，步长为 1℃
输入	1 路剩余电流，4 路温度	
精确度等级	剩余电流±1%或±5mA；温度±5%或±1℃	
通讯方式	RS485 接口，Modbus-RTU 协议	
报警	声光报警	
继电器输出	1 组机械触点，触点容量 AC 220V/1A，DC 30V/1A	
事件记录	20 条报警记录、20 条故障记录、20 条开关记录	
网络模式	三相 TT、TNS、TN-C-S 或 TNC(局部 TT)系统	
使用环境	工作温度：-25℃~+55℃；相对湿度：5%~95%不结露 不适用潮湿环境	
储存温度范围	-20℃~+70℃	
海拔高度	≤2000m	
显示	LCD 显示	
产品符合国标	GB14287.2-2014，GB14287.3-2014	
过电压类别	2	
污染等级	II	

4. 安装与接线

4.1 外形及安装尺寸（单位 mm）

ARCM300L-J1/WB 外形及安装尺寸。

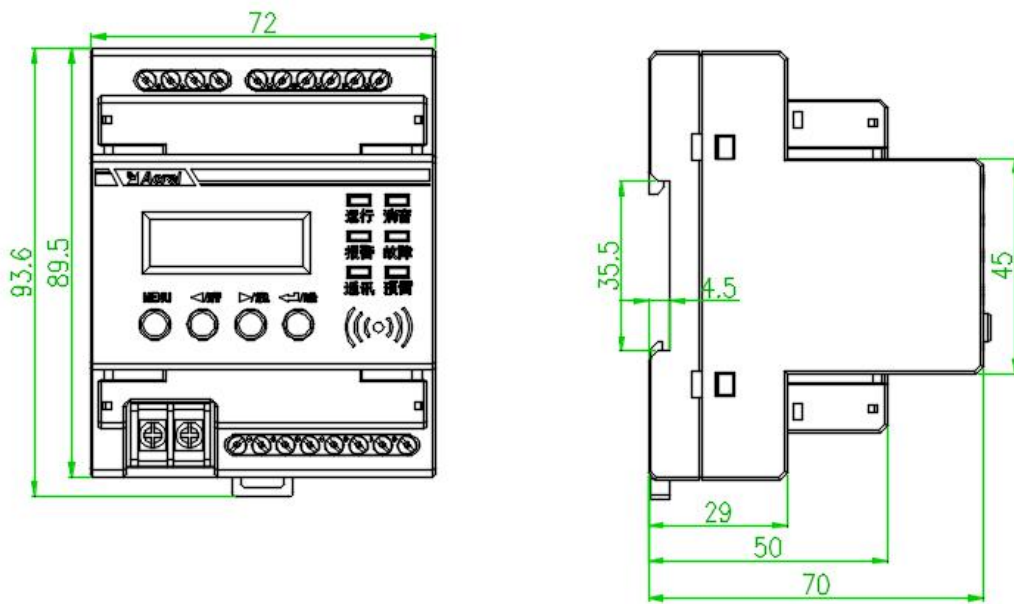


图 1

4.2 安装方式

ARCM300L-J1/WB 安装方式为 35mm 标准导轨式安装，固定方式为卡扣式，示意图如下：

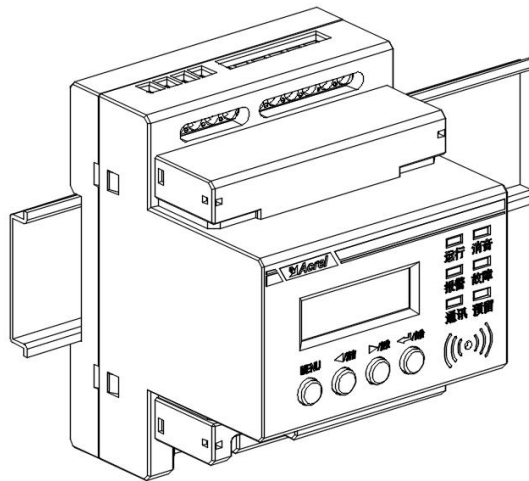
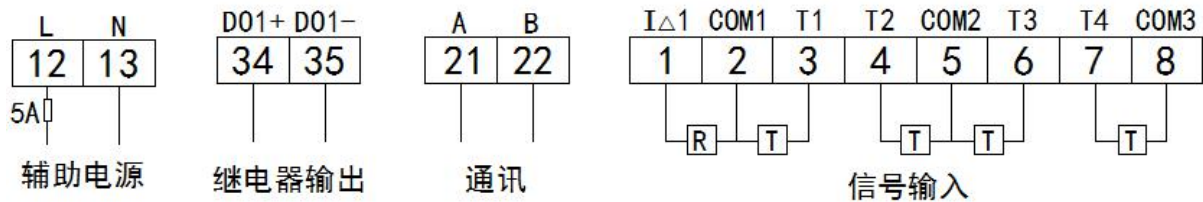


图 2

4.3 接线说明

- ARCM300L-J1/WB 接线端子



注：

- R 表示剩余电流信号；T 表示温度信号。
- “12、13”为辅助电源(保险丝：5A)；“34、35”为继电器输出；“21、22”为通讯；“1、2、3、4、5、6、7、8”为剩余电流信号和温度信号输入。(公共端 COM1、COM2 和 COM3 不可短接)。

4.4 注意事项

4.4.1 剩余电流互感器接法

表 4 剩余电流互感器接法表

相别 接线图 接地方式		三相三线	三相四线
		TT	
TN	TN-S		
	TN-C		
	TN-C-S		

注：如上表中，剩余电流互感器安装时，必须严格区分 N 线和 PE 线，三相四线制中 N 线必须穿入剩余电流互感器。通过剩余电流互感器的 N 线，不得作为 PE 线，不得重复接地或接设备外露可接近导体。PE 线不得穿入剩余电流互感器。在 TN-C 系统中，必须先将系统改造形成局部 TT 系统，或改造成 TN-C-S 系统，再按上表接线。

4.4.2 辅助电源接法

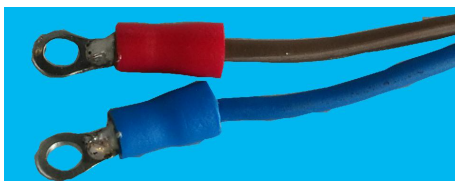


图 3

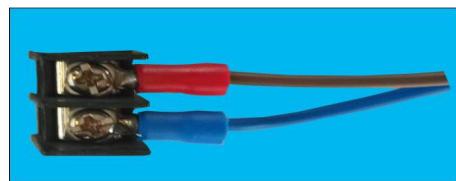


图 4

结合上图，连接辅助电源时，需按上图 3 的方式做线，做线时，先用压线头压紧，之后用锡固定好；接线如图 4 所示，插入端子排中，用螺丝刀拧紧，保证电源的正常运行。

4.4.3 通讯接线

探测器提供异步半双工 RS485 通讯接口，采用 MODBUS-RTU 协议，各种数据信息均可在通讯线路上传送。理论上在一条线路上可以同时连接多达 32 个探测器，每个探测器均可设定其通讯地址和通讯速率。通讯连接线建议使用 NH-RVVSP2*1.5mm²，分别接 A、B，屏蔽层单点接大地或悬空，布线时应使通讯线远离强电电缆或者其它强电磁环境。

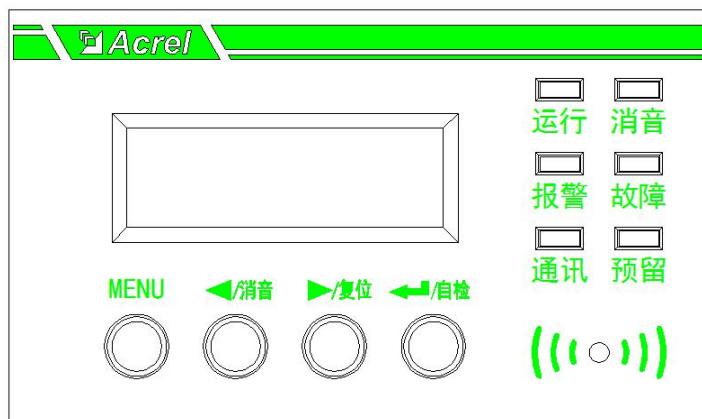
4.4.4 传感器匹配及安装

外置传感器有两种，剩余电流互感器和温度传感器，均为定制产品，不可随意替换其它厂商产品使用。接线时，剩余电流互感器二次信号不区分电流方向。安装时温度探头应紧贴线缆、母排表面或线缆接头处安装，安装时以尼龙扎带扎紧即可。另外，根据客户需求，温度探头也可悬空或紧贴柜体安装，用以测量环境或柜体的温度。

5. 使用操作指南

5.1 测量项目及面板说明

ARCM300L-J1/WB 可同时监控剩余电流和温度，并根据剩余电流和温度的大小决定作出报警指令。并且当输入信号达到报警设置时，发出声光报警。



5.2 LED 指示说明

共有 6 个 LED 指示灯用于说明探测器状况：

“运行”（绿色）状态：探测器处于正常运行时，运行指示灯闪烁，闪烁频率大约为一秒一次。

“消音”（绿色）状态：探测器处于消音状态时，消音指示灯亮。

“报警”（红色）状况：探测器处于报警状态时，报警指示灯亮。

“故障”（黄色）状况：探测器处于故障时，故障指示灯常亮。（故障为外部线路故障，而不是装置本身的故障）

“通讯”（绿色）状态：探测器接收到数据时，通讯指示灯亮 200ms。

“预留”（红色）状态：预留，仅开机自检时亮。

5.3 按键编程说明

ARCM300L 共有 4 个按键，从左至右分别为：MENU 菜单键、◀/消音键、▶/复位键、◀/自检键。

表 4 按键说明

MENU 菜单键	非编程模式下：按该键进入编程模式，装置提示输入密码，或返回上一级菜单；编程模式下：用于返回上一级菜单，或退出编程模式。
◀/消音(左)键	非编程模式下：用于切换显示界面；长按时用于警报警音的消除，同时消音指示灯点亮，报警指示灯不会熄灭；编程模式下：用于同级单的切换和光标的移位。

▶/复位(右)键	非编程模式下：用于切换显示界面；长按时用于解除报警或故障后的复位； 编程模式下：用于同级菜单的切换和光标的移位。
◀/自检(回车)键	用于菜单项目的选择确认，及进入下一级菜单；长按时查看当前状态下设备是否完好，进入自检模式，与 5.4.1 同。

5.4 液晶显示

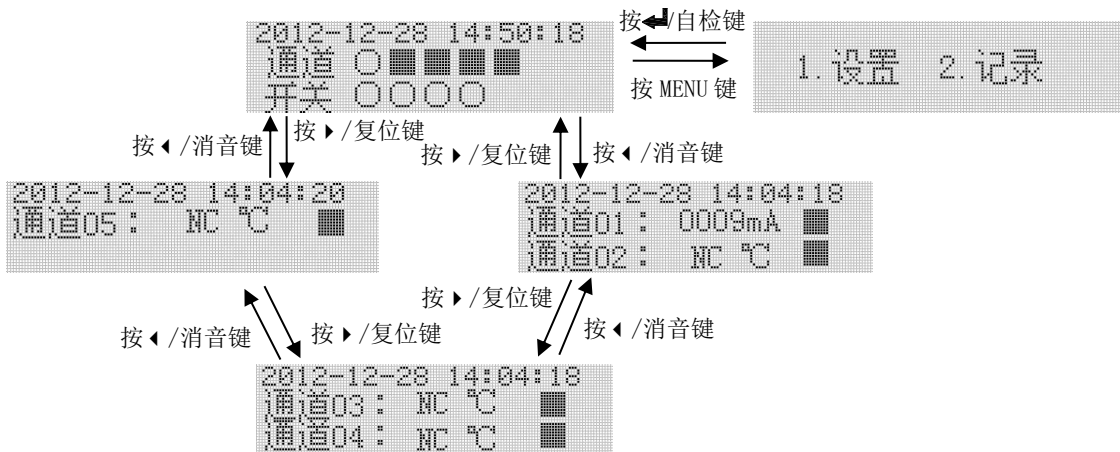
5.4.1 开机、关机与自检

仪表上电瞬间，探测器界面显示如下图所示，所有指示灯同时变亮，探测器进行自检，蜂鸣器鸣叫 3 秒，所有指示灯依次熄灭，自检完毕后所有指示灯全亮一下，最终运行指示灯闪烁，探测器进入正常监控状态。



5.4.2 通道状态显示

自检完毕进入通道状态显示界面，分别显示通道状态和继电器输出状态。



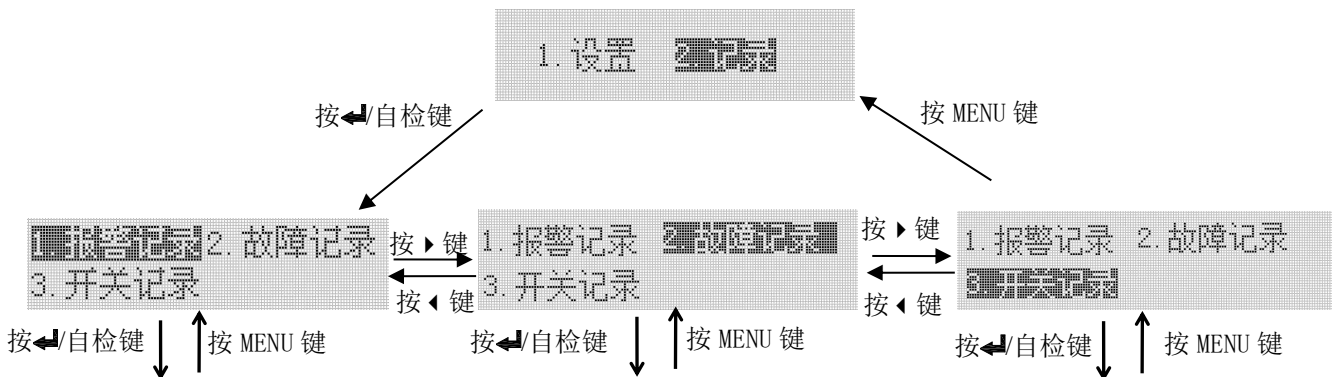
状态符号定义表:

通道	□	■	○	●	◐	◑
	断开	关闭	正常	报警	断线	短路

注：断线和短路针对探测器主体与剩余电流互感器或温度传感器之间的连接线。

5.4.3 记录查询

在通道状态显示界面按 MENU 菜单键进入功能设置界面，按 ◀ 左键或 ▶ 右键选择记录，按 ◀/自检键可进入记录查询界面。



```

12-28 04:15 00
类型： 漏电
参数： Ch1=0038mA

```

```

12-28 14:14 01
类型： 断线
参数： 通道01

```

```

12-28 12:18 00
类型： 闭合
参数： D02

```

按▶/复位键 ↓ ↑ 按◀/消音键

按▶/复位键 ↓ ↑ 按◀/消音键

按▶/复位键 ↓ ↑ 按◀/消音键

```

12-28 04:18 01
类型： 漏电
参数： Ch1=0041mA

```

```

12-28 14:15 02
类型： 短路
参数： 通道01

```

```

12-28 12:18 01
类型： 断开
参数： D03

```

注：

1) 报警记录右上角的数据“00”表示第1条数据，之后若有更多的报警记录可依次为“01、02……19”（最多20条）。

2) 故障记录右上角的数据“00”表示第1条数据，之后若有更多的故障记录可依次为“01、02……19”（最多20条）。

3) 开关纪录右上角的数据“00”表示第1条数据，之后若有更多的开关记录可依次为“01、02……19”（最多20条）。

4) 数据记录按◀左键或▶右键进行界面切换。

5.5 设置界面

按MENU键，进入功能设置界面，选中设置后按◀键进入编程密码界面：通过按左右键，输入用户密码（默认密码为0001，万能密码为0008），输好后按◀键进入。



密码正确后进入设置界面，在此模式下按左右键选择需要的菜单，按◀键进入下一级菜单进行设置。如下图所示：

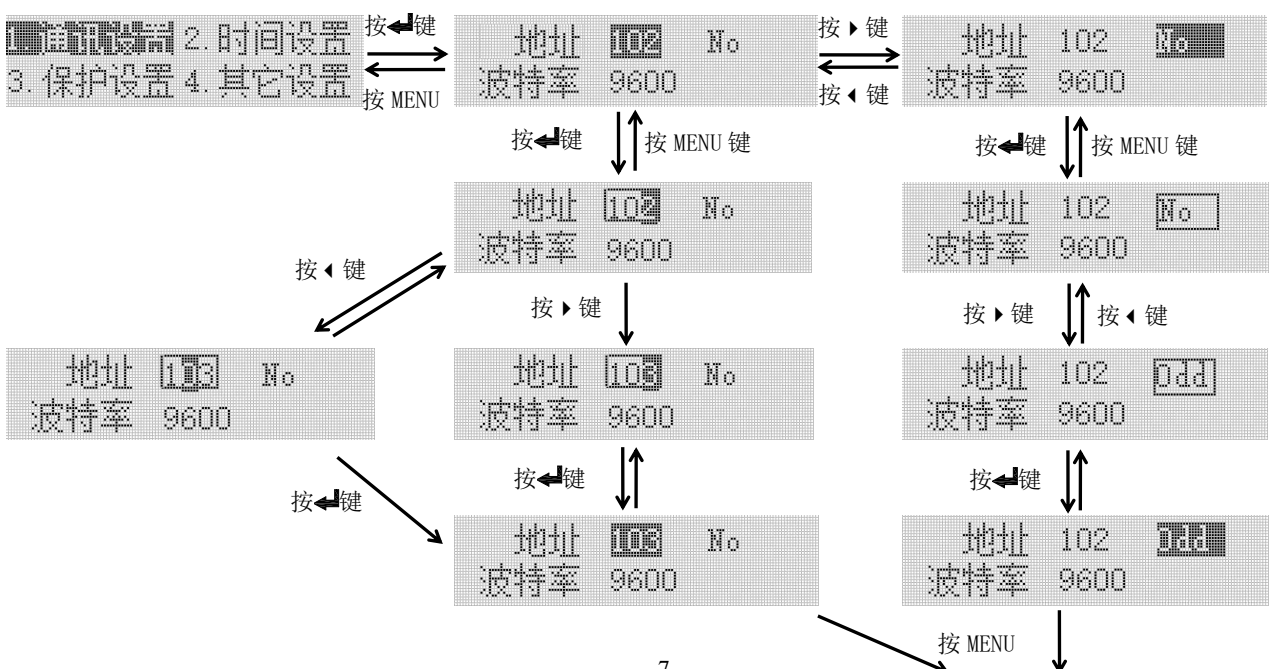
```

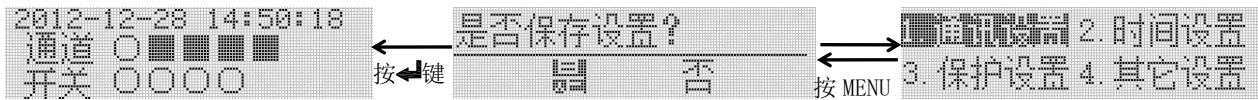
2. 时间设置
3. 保护设置 4. 其它设置

```

5.5.1 通讯设置

通讯设置界面可以对地址和波特率进行修改或设置。进入通讯设置界面后通过◀左键或▶右键进行选择。





注:

◀ 左键或 ▶ 右键选择是否

- 1) 地址选择范围: 001-247 (最多 247 位);
- 2) 波特率: 4800、9600、19200、38400 四种可选;
- 3) 校验方式: No:无校验、Even:偶校验、Odd:奇校验三种可选。

5.5.2 时间设置

时间设置界面可对日期、时间进行修改或设置。进入时间设置界面后通过 ◀ 左键或 ▶ 右键进行选择。

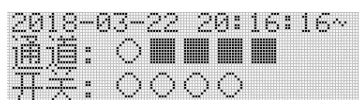


5.5.3 保护设置

保护设置界面可对报警参数和保护类型进行修改或设置。进入保护设置界面后通过 ◀ 左键或 ▶ 右键进行选择。

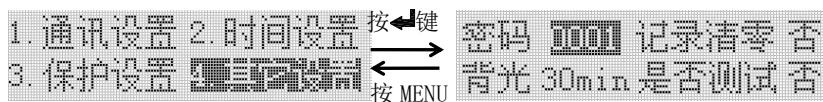


保护设置中, 保护类型设置为基波, 在通道显示界面时间后会显示~, 设置为全波则不显示。选择基波如图所示。



5.5.4 其它设置

其它设置界面可对密码、背光进行修改或设置，以及是否记录清零和是否测试进行设置。可通过◀左键或▶右键进行切换选择。修改完毕后按◀键确认修改，再连续按两下MENU键进入是否保存设置的选择界面，可在此对修改内容进行保存确认。确认完毕后按◀键确认选择。



6、功能应用

6.1 剩余电流监测

在线监测配电线路的剩余电流，当超过剩余电流报警设定值时，且持续时间超过延时设定值后，执行报警或者断开断路器的操作。可以根据线路正常漏电流的大小设定报警设定值 $I_{\Delta n}$ ，在该值的设置上应遵循不小于被保护电气线路正常泄漏电流最大值的两倍，且不大于 1000mA。对装设二级或多级剩余电流保护的场所，上一级的剩余电流报警设定值必须大于下一级的剩余电流报警设定值；并且上一级的延时要大于下一级的延时。

参数	范围	步长
剩余电流报警设定值	20~1000mA	1mA
动作延时时间	0.1~60.0S	0.1S
保护方式	关闭/打开	
联动开关	关闭/打开	

保护方式：剩余电流保护方式可以设置为关闭、打开，联动可以设置为无、D01。在保护方式打开和联动开关处于 D01 状态下当检测到剩余电流值超过报警值时，报警 LED 灯常亮，达到动作延时后触发相应动作。若在延时过程中，剩余电流值小于剩余电流报警值时，不会动作。

出厂默认剩余电流报警设定值为 300mA，动作延时时间为 10.0S，保护方式为关闭。

6.2 温度保护

通过温度传感器监测配电箱、线缆或线缆连接处的温度，超过温度动作设定值时，延时一定时间，执行报警或者断开断路器的操作。温度传感器的安装必须固定稳定，防止跌落造成线路短路。

参数	范围	步长
温度动作设定值	45.0~140.0℃	1℃
动作延时时间	0.1~60.0S	0.1S
保护方式	关闭/打开	
联动开关	关闭/打开	

保护方式：温度保护模式可以设置为关闭、打开，联动可以设置为无、D01。在保护方式打开和联动开关处于 D01 状态下当检测到温度值超过动作设定值时延时，达到动作延时后触发动作。在延时过程中，温度值下降到温度设定值以下时，不会动作。

出厂默认温度报警设定值是 60℃，动作延时时间为 1.0S，保护方式为关闭。

6.3 消防联动功能

当发生火灾时，消防联动系统发出指令，通过装置使断路器脱扣，强制切断非消防设备的电源。装置接收到消防联动信号时，将根据相应的动作设置做出相应的保护动作。

出厂默认保护方式为关闭。

6.4 自检和试验功能

装置具备自检和试验功能，在没有故障或报警时，在“报警记录”界面下长时按住回车键进入自检状态，按试验组合键进入试验状态，查看设备是否完好。

6.5 集中监控

集中监控计算机通过 RS485，接受现场采集信号，发出报警信号及控制指令，及时断开故障线路。采用 Modbus-RTU 协议通讯，通讯距离为 500m，同一链路可监控 32 台装置。

6.6 报警复位（解除报警）

当发生报警时，可以按动←回车键来消除报警声音和复位继电器输出状态；如果在进行复位操作后未排除报警故障，装置将再次进入故障报警或脱扣状态。

7、通讯指南

7.1 通讯协议概述

该装置使用 Modbus-RTU 通讯协议，Modbus 协议详细定义了校验码、数据序列等，这些都是特定数据交换的必要内容。Modbus 协议在一根通讯线上使用主从应答式连接（半双工），这意味着在一根单独的通讯线上信号沿着相反的两个方向传输。首先，主计算机的信号寻址到一台唯一的终端设备（从机），然后，终端设备发出的应答信号以相反的方向传输给主机。

Modbus 协议只允许在主机（PC 等）和终端设备之间通讯，而不允许独立的终端设备之间的数据交换，这样各终端设备不会在它们初始化时占据通讯线路，而仅限于响应到达本机的查询信号。（默认通信设置值：地址为 0001，波特率为 9600）

7.1.1 传输方式

信息传输为异步方式，并以字节为单位，在主机和从机之间传递的通讯信息是 11 位格式，包含 1 个起始位、8 个数据位（最低的有效位先发送）、无奇偶校验位、1 个停止位。

7.1.2 信息帧格式

地址码	功能码	数据区	CRC 校验码
1 字节	1 字节	n 字节	2 字节

地址码：地址码在帧的开始部分，由一个字节（8 位二进制码）组成，十进制为 0~255。这些位标明了用户指定的终端设备的地址，该设备将接收来自与之相连的主机数据。每个终端设备的地址必须是唯一的，仅被寻址到的终端会响应包含了该地址的查询。当终端发送回一个响应，响应中的从机地址数据便告诉了主机哪台终端正与之进行通信。

功能码：功能码告诉了被寻址到的终端执行何种功能。下表列出了该系列仪表用到的功能码，以及它们的意义和功能。

功能	定义	操作
03H/04H	读数据寄存器	获得一个或多个寄存器的当前二进制值
10H	预置多寄存器	设定二进制值到一系列多寄存器中

数据区：数据区包含了终端执行特定功能所需要的数据或者终端响应查询时采集到的数据。这些数据的内容可能是数值、参考地址或者设置值。例如：功能码告诉终端读取一个寄存器，数据区则需要指明从哪个寄存器开始及读取多少个数据，内嵌的地址和数据依照类型和从机之间的不同内容而有所不同。

CRC 校验码：错误校验（CRC）域占用两个字节，包含了一个 16 位的二进制值。CRC 值由传输设备计算出来，然后附加到数据帧上，接收设备在接收数据时重新计算 CRC 值，然后与接收到的 CRC 域中的值进行比较，如果这两个值不相等，就发生了错误。

生成一个 CRC 的流程为：

- ①预置一个 16 位寄存器为 0FFFFH（全 1），称之为 CRC 寄存器。
- ②把数据帧中的第一个字节的 8 位与 CRC 寄存器中的低字节进行异或运算，结果存回 CRC 寄存器。
- ③将 CRC 寄存器向右移一位，最高位填以 0，最低位移出并检测。

④如果最低位为 0，重复第三步（下一次移位）；如果最低位为 1，将 CRC 寄存器与一个预设的固定值（0A001H）进行异或运算。

⑤重复第三步和第四步直到 8 次移位，这样处理完了一个完整的八位。

⑥重复第 2 步到第 5 步来处理下一个八位，直到所有的字节处理结束。

⑦最终 CRC 寄存器的值就是 CRC 的值。

此外还有一种利用预设的表格计算 CRC 的方法，它的主要特点是计算速度快，但是表格需要较大的存储空间，该方法此处不再赘述，请参阅相关资料。

7.2 功能码简介

7.2.1 功能码 03H：读寄存器

此功能允许用户获得设备采集与记录的数据及系统参数。主机一次请求的数据个数没有限制，但不能超出定义的地址范围。

下面的例子是从地址为 01 号仪表 ARCM300L 读 3 个采集到的基本数据（数据帧中每个地址占用 2 个字节）回路 1~3 的保护设定值，其中回路 1 保护设定值的地址为 1033H，回路 2 保护设定值的地址为 1034H，回路 3 保护设定值的地址为 1035H。

主机发送		发送信息	从机返回		返回信息
地址码		01H	地址码		01H
功能码		03H	功能码		03H
起始地址	高字节	10H	字节数		06H
	低字节	33H	寄存器 1033 数据	高字节	00H
寄存器数量	高字节	00H		低字节	2DH
	低字节	03H	寄存器 1034 数据	高字节	00H
CRC 校验码	低字节	F1H		低字节	37H
	高字节	04H	寄存器 1035 数据	高字节	00H
				低字节	41H
			CRC 校验码	低字节	FCH
				高字节	8DH

7.2.2 功能码 10H：写寄存器

功能码 10H 允许用户改变多个寄存器的内容，该仪表中时间日期可用此功能号写入。主机一次最多可以写入 16 个（32 字节）数据。

下面的例子是预置地址为 01 的装置日期和时间 18 年 01 月 01 日，11 点 59 分 59 秒。

主机发送		发送信息	从机返回		返回信息
地址码		01H	地址码		01H
功能码		10H	功能码		10H
起始地址	高字节	11H	起始地址	高字节	11H
	低字节	00H		低字节	00H
寄存器数量	高字节	00H	寄存器数量	高字节	00H
	低字节	03H		低字节	03H
字节数		06H	CRC 校验码	低字节	85H
1100H 待写入数据	高字节	12H		高字节	34H
1101H 写入数据	高字节	01H			
	低字节	0BH			
1102H 待写入数据	高字节	3BH			
	低字节	3BH			
CRC 校验码		AAH			

	高字节	D3H
--	-----	-----

7.3 探测器参数地址表

7.3.1 电气火灾相关参数寄存器地址表，起始地址 0x1000:

序号	地址	参数	读/写	数值范围	类型
1	0x1000	预留			
2	0x1001	断线状态	R	B0~B4, 表示回路 1~回路 5; Bit0 = 1: 回路 1 断线; Bit0 = 0: 回路 1 不断线。 ...	Word
3	0x1002	短路状态	R	B0~B4, 表示回路 1~回路 5; Bit0 = 1: 回路 1 短路; Bit0 = 0: 回路 1 不短路。 ...	Word
4	0x1003	报警状态	R	B0~B4, 表示回路 1~回路 5; Bit0 = 1: 回路 1 报警; Bit0 = 0: 回路 1 不报警。 ...	Word
5	0x1004	预留			
6	0x1005	漏电测量值	R	测量范围: 漏电-300~9999; 表示回路 1 实时漏电电流测量值; 注 (J1 只有 1 路漏电)	Word
7	0x1006	温度/漏电测量值	R	测量范围: 漏电-300~9999, (温度 0~1500, 为 1 位小数); 表示回路 2 实时测量值;	Word
8	0x1007	温度/漏电测量值	R	测量范围: 漏电-300~9999, (温度 0~1500, 为 1 位小数); 表示回路 3 实时测量值;	Word
9	0x1008	温度/漏电测量值	R	测量范围: 漏电-300~9999, (温度 0~1500, 为 1 位小数); 表示回路 4 实时测量值;	Word
10	0x1009	温度测量值	R	测量范围: 0~1500 (温度为 1 位小数); 表示回路 5 实时测量值;	Word
11~21	0x1010~ 0x1014	预留			
22	0x1015	漏电报警值	R	测量范围: 0~9999; 表示回路 1 实时漏电报警值;	Word
23	0x1016	温度/漏电报警值	R	测量范围: 漏电-300~9999, (温度 0~1500, 为 1 位小数); 表示回路 2 报警值;	Word
24	0x1017	温度/漏电报警值	R	测量范围: 漏电-300~9999, (温度 0~1500, 为 1 位小数); 表示回路 3 报警值;	Word
25	0x1018	温度/漏电报警测量值	R	测量范围: 漏电-300~9999, (温度 0~1500, 为 1 位小数); 表示回路 4 报警值;	Word
26	0x1019	温度报警值	R	测量范围: 0~1500 (温度为 1 位小数); 表示回路 5 报警值;	Word
27~41	0x1020~ 0x1028	预留			
42	0x1029	D0 状态	R/W	B0~B3, 表示 D01~D04; Bit0=0: D01 打开; Bit0=1: D01 闭合。 ... 注: J1 型只有 1 路 D0。	Word
43~47	0x102A~ 0x102E	预留			

48	0x102F	D0 关联	R/W	B0~B3, 表示回路 1~回路 4; Bit0 = 1: 回路 1 报警时关联 D01; Bit0 = 0: 回路 1 报警时未关联 D01。 ... 注: J1 型报警时回路 1-4 只关联 D01,	Word
49	0x1030	预留			
50	0x1031	保护开关	R/W	B0~B5, 表示回路 1~回路 5; Bit0 = 1: 回路 1 打开报警; Bit0 = 0: 回路 1 关闭报警。	Word
51	0x1032	保护类型	R/W	基波保护: FFFF; 全波保护: 0000。	Word
52	0x1033	漏电保护设定值	R/W	测量范围: -300~9999; 表示回路 1 保护设定值;	Word
53	0x1034	温度/漏电保护设定值	R/W	测量范围: 漏电-300~9999, (温度 0~1500, 为 1 位小数); 表示回路 2 保护设定值;	Word
54	0x1035	温度/漏电保护设定值	R/W	测量范围: 漏电-300~9999, (温度 0~1500, 为 1 位小数); 表示回路 3 保护设定值	Word
55	0x1036	温度/漏电保护设定值	R/W	测量范围: 漏电-300~9999, (温度 0~1500, 为 1 位小数); 表示回路 4 保护设定值	Word
56	0x1037	温度保护设定值	R/W	测量范围: 温度 0~1500, 为 1 位小数; 表示回路 5 保护设定值	Word
57~67	0x1038~ 0x1042	预留			
68	0x1043	漏电保护延时	R/W	测量范围: 1~600 (小数点为 1 位小数, 单位为 s); 表示回路 1 保护延时值;	Word
69	0x1044	温度/漏电保护延时	R/W	测量范围: 1~600 (小数点为 1 位小数, 单位为 s); 表示回路 2 保护延时值;	Word
70	0x1045	温度/漏电保护延时	R/W	测量范围: 1~600 (小数点为 1 位小数, 单位为 s); 表示回路 3 保护延时值;	Word
71	0x1046	温度/漏电保护延时	R/W	测量范围: 1~600 (小数点为 1 位小数, 单位为 s); 表示回路 4 保护延时值;	Word
72	0x1047	温度保护延时	R/W	测量范围: 1~600 (小数点为 1 位小数, 单位为 s); 表示回路 5 保护延时值;	Word
73~99	0x1048~ 0x1062	预留			
100	0x1063	Clear	R/W	读取数值为 0; 写入 0x1234 时, 清除报警 (复位); 写入 0x4321 时, 自检。	Word

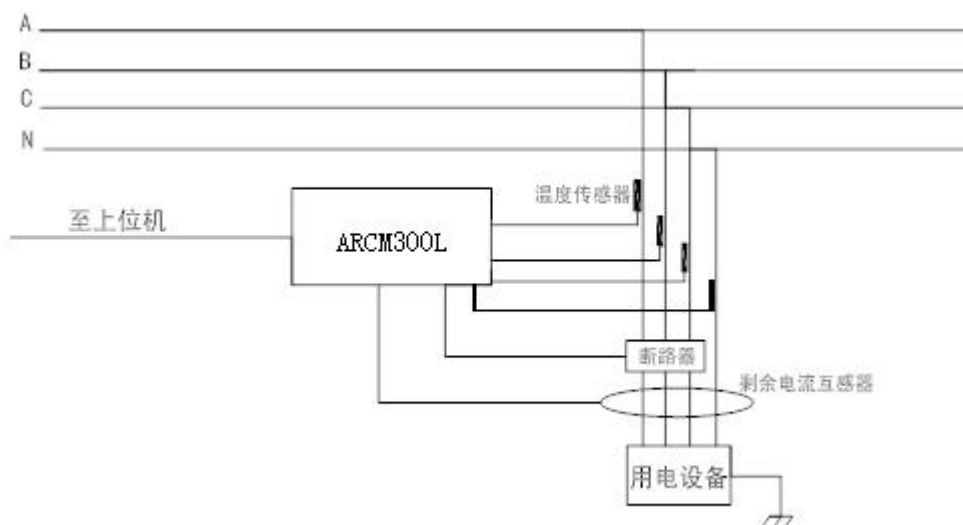
7.3.2 系统设置信息相关参数寄存器地址表, 起始地址 0x1100:

序号	地址	参数	读/写	数值范围	类型
1	0x1100 高位	年	R/W	00-99	Word
	0x1100 低位	月	R/W	1-12	Word
2	0x1101 高位	日	R/W	1-31	Word
	0x1101 低位	时	R/W	0-23	Word
3	0x1102 高位	分	R/W	00-59	Word
	0x1102 低位	秒	R/W	00-59	Word
4~5	0x1103~ 0x1104	预留			
6	0x1105	通讯 1 地址	R/W	1-247	Word
7	0x1106	通讯 1 波特率	R/W	4800、9600、19200、38400	Word
8~9	0x1107~	预留			

	0x1108				
10	0x1109	密码	R/W	1-9999	Word
11	0x110A	背光时间	R/W	0-99 min 0表示常亮	Word
12	0x110B	液晶对比度	R/W	20-40, 默认 30	Word

8、典型应用及附件

8.1 典型接线图





8.2 分级保护应用原则

系统应用中常有分级保护，常见 2~3 级，上下级的选择性原则：

1) 动作电流方面，上级设备的设置必须最少是下级设备的两倍；

2) 脱扣时间方面，上级设备的延迟时间应大于下一级剩余电流保护装置的动作时间，且动作时间差不得小于 0.2 s。

8.3 AKH-0.66L 系列剩余电流互感器选型

外形	型号	额定电流比	准确级	额定参考电流 (A)	内孔尺寸 (mm)
	AKH-0.66L-20	1000mA/1mA	1	0-16A	φ 30
	AKH-0.66L-45	1000mA/1mA	1	16-150A	φ 45
	AKH-0.66L-80	1000mA/1mA	1	150-300A	φ 65
	AKH-0.66L-100	1000mA/1mA	1	300-600A	φ 85
	AKH-0.66L-150	1000mA/1mA	1	600-1000A	φ 105
	AKH-0.66L-200	1000mA/1mA	1	1000-1500A	φ 200
	AKH-0.66L-170×30	5A/5mA	1	100-200A	172×34
	AKH-0.66L-210×160	5A/5mA	1	450-800A	210×160
	AKH-0.66L-260×160	5A/5mA	1	450-800A	260×160
	AKH-0.66L-300×50	5A/5mA	1	500-1000A	300×50
	AKH-0.66L-350×50	5A/5mA	1	500-1000A	350×50
	AKH-0.66L-400×50	5A/5mA	1	1000-1250A	400×50
	AKH-0.66L-400×160	5A/5mA	1	1000-1250A	400×160
	AKH-0.66L-500×50	5A/5mA	1	1500-2000A	497×50
	AKH-0.66L-500×160	5A/5mA	1	1500-2000A	500×160
	AKH-0.66L-650×50	5A/5mA	1	2000-3000A	655×50

	AKH-0.66L-800×50	5A/5mA	1	3000-5000A	800×50
	AKH-0.66L-780×160	5A/5mA	1	3000-5000A	780×160

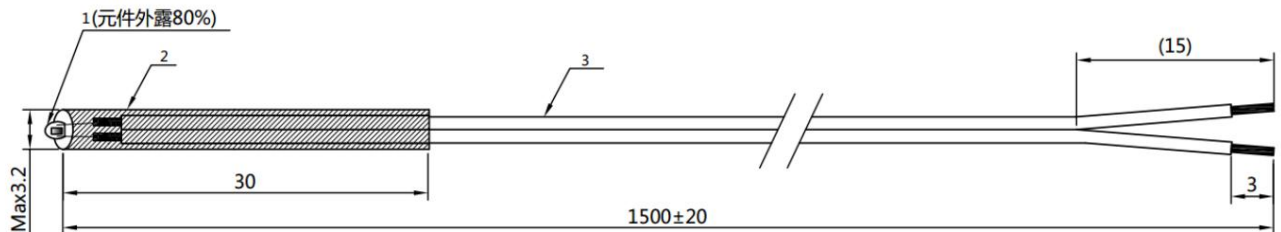
注：（选购时应按实际需求确定此附件型号）

配套传感器的型号将根据回路的额定电流和导线粗细来选择相应规格的剩余电流互感器；如果对互感器的外形和量程有特殊需求可以来电洽谈。

8.4 NTC 温度传感器

温度传感器为本公司定制的 NTC 热敏电阻，它为探测器提供 0℃~150℃ 的温度监控信号，可以用来监测线缆或配电箱体的温度，实现温度保护。

其外形尺寸如下(单位 mm)：



尺寸单位：MM

9 注意事项

1、该探测器主要安装于建筑、工业等低压配电 TN、TT 系统。其剩余电流电保护功能适用于 TN-C-S 系统、TN-S 系统及局部 TT 系统，不宜设置在 IT 系统的配电线路和消防配电线路中。

2、电气火灾监控系统的设置不应影响供电系统的正常工作，不宜自动切断供电电源。

3、该探测器应以设置在低压配电系统首端为基本原则，宜设置在第一级配电柜（箱）的出线端。在供电线路泄露电流大于 500mA 时，宜在下一级配电柜（箱）设置。

4、电气火灾监控系统应符合《剩余电流动作保护装置的安装和运行》GB13955。为了避免大面积停电，应采用分级保护，即电源端或分支线路上的剩余电流保护装置应与末端的剩余电流保护装置的動作特性应当协调配合，从而实现具有动作选择性的分级保护。

一般情况下，在电源进线端或分支主回路上，应选用低灵敏度延时型的剩余电流保护装置。而在末端，剩余电流动作值 $I_{\Delta n} < 30\text{mA}$ ，额定动作时间 $T_n < 0.1\text{s}$ ，主要用于防人身触电保护，与电气火灾监控系统是互补关系。建筑各楼层总进线处可安装一台或若干台该探测器，但应根据正常泄漏电流大小，正确设定动作参数。一般总进线处的剩余电流为 200~500mA。重要负荷：包括消防、安防、应急电源、通道照明线路及不允许断电的场所，根据 GB13955.4.6 规定，应将探测器设置为报警方式保护；在采集漏电流、过电流等信号，超过报警值时，只发出声光报警信号，不切断电源，同时将采集的信号通过总线方式，传送到控制中心，可设置手动断电模式，既保证了用电安全，又保证了供电的不间断性。

5、剩余电流互感器可安装在断路器的进线端或出线端。安装时，必须严格区分 N 线和 PE 线，N 线应通过剩余电流火灾监控系统的剩余电流互感器。通过探测器的剩余电流互感器的 N 线不得作为 PE 线，不得重复接地或接设备外露可接近导体。PE 线不得介入电气火灾监控装置。

装设了该探测器的支路，其工作零线只能作为本回路的零线，禁止与其它回路工作零线相连，其它线路或设备也不能借用已采用剩余电流保护器后的线路或设备的工作零线。

6、安装完毕后应由专业技术人员设定参数符合现场实际要求，同时要进行操作实验，保证探测器的正常运行。

修订记录

修订版次	修订时间	修订条款
V1.0	2025.11	新版本下发

总部：安科瑞电气股份有限公司

地址：上海市嘉定区育绿路 253 号

电话：0086-021-69158161

网址：www.acrel.cn

邮箱：acrelsh@email.acrel.cn

邮编：201801

生产基地：江苏安科瑞电器制造有限公司

地址：江苏省江阴市南闸街道东盟工业园区东盟路 5 号

电话：0086-510-86179966

网址：www.jsacrel.cn

邮箱：jyacrel001@email.acrel.cn

邮编：214405