

724



AM6-L1D 线路距离保护测控装置

安装使用说明书 V1.0

安科瑞电气股份有限公司

申 明

版权所有，未经本公司之书面许可，此手册中任何段落，章节内容均不得被摘抄、拷贝或以任何形式复制、传播，否则一切后果由违者自负。

本公司保留一切法律权利。

本公司保留对本手册所描述之产品规格进行修改的权利，恕不另行通知。

订货前，请垂询当地代理商以获悉本产品的最新规格。

目 录

AM6-L1D 线路保护测控装置	3
1 应用范围	3
2 装置保护功能	3
3 主要测控功能	3
4 装置整定内容	4
4.1 定值整定清单	4
4.2 开入量参数整定	7
4.3 开出量参数整定	9
5 装置背板端子定义及接线示意	10
5.1.装置背板端子定义图	10
5.2 端子定义说明	11
5.3 交流输入接线示意图	11
附录一保护功能	12
附录 1 电流保护	12
附录 1.1 复合电压闭锁方向电流保护	12
附录 1.2 过负荷保护	14
附录 1.3 失灵保护	14
附录 1.4 闭锁母线保护	15
附录 1.5 三段零序过流保护	15
附录 2 电压保护	16
附录 2.1 低电压保护	16
附录 2.2 过电压保护	16
附录 2.3 低压解列	17
附录 2.4 零序过压保护	18
附录 3 功率保护	18
附录 3.1 逆功率保护	18
附录 4 频率保护	19
附录 4.1 低频减载	19
附录 4.2 高频解列	19
附录 5 自动功能	20
附录 5.1 三相重合闸、后加速	20
附录 5.2 手合检同期	22
附录 5.3 进线自投	22
附录 5.4 进线自复	23
附录 6 非电量保护	24
附录 6.1 非电量保护	24
附录 7 告警功能	24
附录 7.1 TV 监测	24
附录 7.2 TA 监测	25
附录 7.3 控制回路断线告警	26
附录 7.4 频率异常告警	27

附录 7.5 线路 TV 断线告警.....	27
附录 7.6 装置故障告警.....	28
附录 8 距离保护.....	28
附录 8.1 启动元件.....	28
附录 8.2 选相元件.....	28
附录 8.3 阻抗辅助元件.....	28
附录 8.4 相间距离保护.....	28

AM6-L1D 线路保护测控装置

1 应用范围

此装置适用于 110kV 及以下电压等级的线路保护和测控。

2 装置保护功能

- | | |
|--------------------------------------|--|
| 1) 三段可经复压和方向闭锁的过流保护
(I 段带充电功能) ; | 12) 频率异常告警; |
| 2) 三段零序过流保护; | 13) 闭锁简易母线保护; |
| 3) 过流加速保护和零序加速保护 (零序电
流可自产也可外接) ; | 14) 非电量保护; |
| 4) 过负荷功能 (报警或者跳闸) ; | 15) 进线自投、自复 (不能与重合闸同时
使用) ; |
| 5) 二轮低频减载功能; | 16) 逆功率保护; |
| 6) 低压解列; | 17) 失灵保护; |
| 7) 低电压保护; | 18) 两段相间距离保护; |
| 8) 过电压保护; | 19) 手、遥合闸检同期; |
| 9) 零序过压保护; | 20) TV监测 (TV断线和TV相序判断) ; |
| 10) 高频保护; | 22) TA监测 (保护TA断线和相序判断、测
量TA断线和相序判断) ; |
| 11) 三相二次重合闸 (不能与进线自投、
自复同时使用) ; | 23) 控制回路断线监测; |
| | 24) 装置故障告警; |

保护功能具体逻辑见附录。

3 主要测控功能

- 1) 本地或遥控断路器分合闸。
- 2) 24 路开入信号量的采集 (通过增加开入板可扩展开入数量), 除部分有特殊定义外, 其余开入量可由用户定义。装置开入信号有两种接入方式可供选择: 一种有源接点, 外接电源; 另一种是无源接点, 装置提供电源。用户在订货时需说明。
- 3) 测量数据
 - ✓ 基本数据——线电压: U_{ab} 、 U_{bc} 、 U_{ca} ; 相电压: U_a 、 U_b 、 U_c (三相三线时没有); 保护电流: I_A 、 I_B 、 I_C ; 测量电流: I_a 、 I_b 、 I_c ; 零序电流 I_0 ; 零序电压: U_0 ; A 相电压频率: $f(U_a)$; 滑差: df/dt ; 保护电流相功率: PI_a 、 PI_b 、 PI_c ; 零序电流功率: PI_0 。
 - ✓ 对称分量——电压对称分量: U_1 、 U_2 、 $3U_0$; 测量电流对称分量: I_1 、 I_2 、 $3I_0$; 保护电流对称分量: PI_1 、 PI_2 、 $3PI_0$ 。
 - ✓ 谐波数据——测量电流 (I_a 、 I_b 、 I_c)、测量电压 (U_a 、 U_b 、 U_c)、保护电流 (I_A 、 I_B 、 I_C) 的有效值、基波、二次、三次谐波。
 - ✓ 功率数据——二次值显示的有: 有功功率 $P(sec)$ 、无功功率 $Q(sec)$ 、功率因数 \cos 、单相有功功率 (P_a 、 P_b 、 P_c)、单相无功功率 (Q_a 、 Q_b 、 Q_c); 一次值显示的有: 有功功率 $P(pri)$ 、无功功率 $Q(pri)$ 。由于装置功率默认采用两表法来测量功率, 故 P_b 、 Q_b 在默认情况下为

零。

- ✓ 电量数据——二次有功 P；二次无功 Q；功率因数 Cos；正向有功、无功电度:Ph、Qh；反向有功、无功电度:NPh、NQh。所有电度均为二次电度。

4 装置整定内容

4.1 定值整定清单

在“05.定值清单”子菜单中整定。

1) 保护软压板

压板名称	选项	压板名称	选项	压板名称	选项
相间距离 I 段	投入/退出	低频二轮	投入/退出	进线自复	投入/退出
相间距离 II 段	投入/退出	高频解列	投入/退出	逆功率	投入/退出
过流 I 段	投入/退出	闭锁母线	投入/退出	失灵	投入/退出
过流 II 段	投入/退出	低压解列	投入/退出	非电量	投入/退出
过流 III 段	投入/退出	零序 I 段	投入/退出	TV 监测	投入/退出
过流后加速	投入/退出	零序 II 段	投入/退出	TA 监测	投入/退出
零序后加速	投入/退出	零序 III 段	投入/退出	控回断线	投入/退出
过负荷	投入/退出	低电压	投入/退出	频率异常	投入/退出
停用重合闸	投入/退出	过电压	投入/退出	线路断线	投入/退出
手合检同期	投入/退出	零序过压	投入/退出		
低频一轮	投入/退出	进线自投	投入/退出		

整定说明：可以通过设置“投入”“退出”投退相应保护。

2) 数值型定值

定值名称	定值	整定范围	整定步长	备注
变化量启动电流定值	Iqd	(0.05~0.5) In	0.01A	
零序启动电流定值	I0qd	(0.05~0.5) In	0.01A	
负荷限制电阻定值	Rset	(0.05~125) / In	0.01 Ω	
线路正序灵敏角	Φset	30° ~89°	0.01°	
线路正序阻抗定值	Zline	(0.05~655) / In	0.01 Ω	线路全长
线路总长度	Lline	0~655km	0.01km	线路全长
相间距离 I 段定值	Z1set	(0.05~655) / In	0.01 Ω	
相间距离 I 段时间	T1set	0~600s	0.01s	
相间距离 II 段定值	Z2set	(0.05~655) / In	0.01 Ω	
相间距离 II 段时间	T2set	0.1~600s	0.01s	
过流 I 段定值	Idz1	0.05In~20In	0.01A	
过流 I 段时间	T1	0~600s	0.01s	
I 低压定值	ULdz1	0.1Un~√3 Un	0.01V	按线电压整定
I 负序定值	Ufdz1	0.05Un~√3 Un	0.01V	按线电压整定

I 充电时间	Tchd	0.1~600s	0.01s	
过流 I 段曲线		定时限、IEC 标准、IEC 非常、IEC 极端、UK 长		
I 反时延时时间	Iys1	0.1~600s	0.01s	
过流 II 段定值	Idz2	0.05In~20In	0.01A	
过流 II 段时间	T2	0~600s	0.01s	
II 低压定值	ULdz2	0.1Un~ $\sqrt{3}$ Un	0.01V	按线电压整定
II 负序定值	Ufxdz2	0.05Un~ $\sqrt{3}$ Un	0.01V	按线电压整定
过流 II 段曲线		定时限、IEC 标准、IEC 非常、IEC 极端、UK 长		
II 反时延时时间	Iys2	0.1~600s	0.01s	
过流 III 段定值	Idz3	0.05In~20In	0.01A	
过流 III 段时间	T3	0~600s	0.01s	
III 低压定值	ULdz3	0.1Un~ $\sqrt{3}$ Un	0.01V	按线电压整定
III 负序定值	Ufxdz3	0.05Un~ $\sqrt{3}$ Un	0.01V	按线电压整定
过流 III 段曲线		定时限、IEC 标准、IEC 非常、IEC 极端、UK 长		
III 反时延时时间	Iys3	0.1~600s	0.01s	
过流后加速定值	Ijs	0.05In~20In	0.01A	
过流后加速时间	TIjs	0~600s	0.01s	
过流后加速开放时间	TIjskf	0.1~600s	0.01s	
零序后加速定值	I0js	0.05In~20In	0.01A	
零序后加速时间	TI0js	0~600s	0.01s	
零序后加速开放	TI0jskf	0.1~600s	0.01s	
过负荷定值	Idz4	0.05In~20In	0.01A	
过负荷时间	Tdz4	0~600s	0.01s	
重合次数	Nch	1~2	1	
一次重合时间	Tch1	0~600s	0.01s	
二次重合闭锁时间	Tbs	0~600s	0.01s	
二次重合时间	Tch2	0~600s	0.01s	
重合充电时间	Tcd	0.1~600s	0.01s	
无压值	Uchw	0~100V	0.01V	
未储能放电延时	Tys	0~600s	0.01s	
同期压差	Utq	0~20V	0.01V	
同期频差	Ftq	0~10Hz	0.01 Hz	
同期角差	Φ tq	0°~90°	0.01°	
同期有压定值	Uhtq	0~120V	0.01V	
等待同期时间	Ttq	0~600s	0.01s	
低频定值	fdz	45Hz~50Hz	0.01Hz	
低频一轮时间	Tf1	0~600s	0.01s	
低频二轮时间	Tf2	0~600s	0.01s	
低频低压定值	ULf	0.1Un~ $\sqrt{3}$ Un	0.01V	按线电压整定
低频无流定值	If	0.05~6A	0.01A	
低频滑差定值	Ft	0~30Hz/s	0.01Hz/s	

高频定值	Fgz	50Hz~65Hz	0.01Hz	
高频时间	Tgz	0~600s	0.01s	
低压解列定值	Ulu	$0.1Un \sim \sqrt{3} Un$	0.01V	按线电压整定
低压解列时间	TL	0~600s	0.01s	
闭锁电流定值	Idy	0.05~6A	0.01A	
电压滑差定值	Ut	0~500V/s	0.01V/s	
无压门槛值	Vth	0.1~120V	0.01V	
零序 I 段定值	I0dz1	0.05~24A	0.01A	
零序 I 段时间	T01	0~600s	0.01s	
零序 II 段定值	I0dz2	0.05~24A	0.01A	
零序 II 段时间	T02	0~600s	0.01s	
零序 III 段定值	I0dz3	0.05~24A	0.01A	
零序 III 段时间	T03	0~600s	0.01s	
零序 III 段曲线		定时限、IEC 标准、IEC 非常、IEC 极端、UK 长		
I0 III 延时时间	T0ys	0.1~600s	0.01s	
低电压定值	ULdz	$0.1Un \sim \sqrt{3} Un$	0.01V	按线电压整定
低电压时间	TL	0~600s	0.01s	
低压无流定值	Idy	0.05~6A	0.01A	
过电压定值	UHdz	$0.1Un \sim 3Un$	0.01V	按线电压整定
过电压时间	TH	0~600s	0.01s	
零序电压定值	U0Hdz	0.1~400V	0.01V	按线电压整定
零序电压时间	T0H	0~600s	0.01s	
自投失压等待时间	Tsy	0~600s	0.01s	
自投跳闸等待时间	Ttz	0~600s	0.01s	
自投合闸等待时间	Thz	0~600s	0.01s	
自投对侧无流定值	Idw	0.05~6A	0.01A	
自投本侧有压定值	Uby	$0.1Un \sim \sqrt{3} Un$	0.01V	按线电压整定
自投母线失压定值	Ums	$0.1Un \sim \sqrt{3} Un$	0.01V	按线电压整定
自复母线有压定值	Umx	$0.1Un \sim \sqrt{3} Un$	0.01V	按线电压整定
自复主进有压时间	Tyy	0~600s	0.01s	
自复跳备用时间	Ttz	0~600s	0.01s	
自复合主进线时间	Thz	0~600s	0.01s	
自复主进有压定值	Ujx	$0.1Un \sim \sqrt{3} Un$	0.01V	按线电压整定
逆功率定值	Pinvs	0.1~655w	0.01w	
逆功率时间	Tinvs	0~600s	0.01s	
失灵定值	Isl	0.05~20In	0.01A	
失灵时间	Tsl	0~600s	0.01s	
线路无压定值	Uxwy	$0.1Un \sim \sqrt{3} Un$	0.01V	按线电压整定
线路无压时间	Txwy	0~600s	0.01s	
频率低异常定值	fLdz	45Hz~65Hz	0.01Hz	
频率高异常定值	fHdz	45Hz~65Hz	0.01Hz	
频率异常时间	Tf	0.1~600s	0.01s	
TV 监测时间	TdxU	0.1~600s	0.01s	

TA 监测时间	TdxI	0.1~600s	0.01s	
回路断线时间	TkhdX	0.1~600s	0.01s	

整定说明：

- 所有的电流电压定值均为互感器二次值。In 为电流额定值，默认为 5A。Un 为相电压额定值，默认为 57.735V。
- 电流曲线：可选择为定时限、IEC 标准、IEC 非常、IEC 极端、UK 长。
- 重合闸次数：可设置一次重合还是二次重合，后续具体定值意义见附录-保护功能中重合闸逻辑。
- 同期有压定值：电压大于该定值才检同期。
- 低压解列无压门槛：三相线电压均低于该定值闭锁低压解列。

3) 控制字定值

名称	选项	名称	选项	名称	选项
相间距离 I 段	1/0	重合闸控制字	1/0	II 段 IO 方向	1/0
相间距离 II 段	1/0	检无压	1/0	零序 III 段控制字	1/0
过流 I 段控制字	1/0	线路断线闭锁	1/0	III 段 IO 方向	1/0
I 复压闭锁	1/0	重合闸检同期	1/0	III 段 IO 反时延时	1/0
I 方向闭锁	1/0	偷跳启动重合	1/0	低电压控制字	1/0
I 充电功能	1/0	低频一轮	1/0	低压无流控制字	1/0
I 段反时延时	1/0	低频二轮	1/0	过电压控制字	1/0
过流 II 段控制字	1/0	低频低压闭锁	1/0	零序过压控制字	1/0
II 复压闭锁	1/0	低频无流	1/0	进线自投控制字	1/0
II 方向闭锁	1/0	低频滑差闭锁	1/0	自投本侧有压逻辑	1/0
II 段反时延时	1/0	高频解列控制字	1/0	自投对侧偷跳自投	1/0
过流 III 段控制字	1/0	低压解列控制字	1/0	进线自复控制字	1/0
III 复压闭锁	1/0	低压无流闭锁	1/0	故障闭锁自复	1/0
III 方向闭锁	1/0	低压电压滑差闭锁	1/0	逆功率控制字	1/0
III 段反时延时	1/0	低压 TV 断线闭锁	1/0	失灵控制字	1/0
过流后加速	1/0	零序 I 段控制字	1/0	TV 断线开放过流	1/0
零序后加速	1/0	I 段 IO 方向	1/0	合闸回路断线	1/0
过负荷控制字	1/0	零序 II 段控制字	1/0	跳闸回路断线	1/0

整定说明：

- “故障闭锁自复”控制字投入后，如果装置有故障或曾经发生过故障但故障没有复归，则闭锁自复功能。
- “TV 断线开放过流”控制字投入，且“TV 监测”压板投入，如果发生 TV 断线，则闭锁三段过流保护的方向和复压功能。

4.2 开入量参数整定

在“10.出厂设置”子菜单“A2.开入量参数”中整定。

AM6-L1D 开入量的控制字是否可设见下表：打“√”的表示该位可设，否则表示不可设。

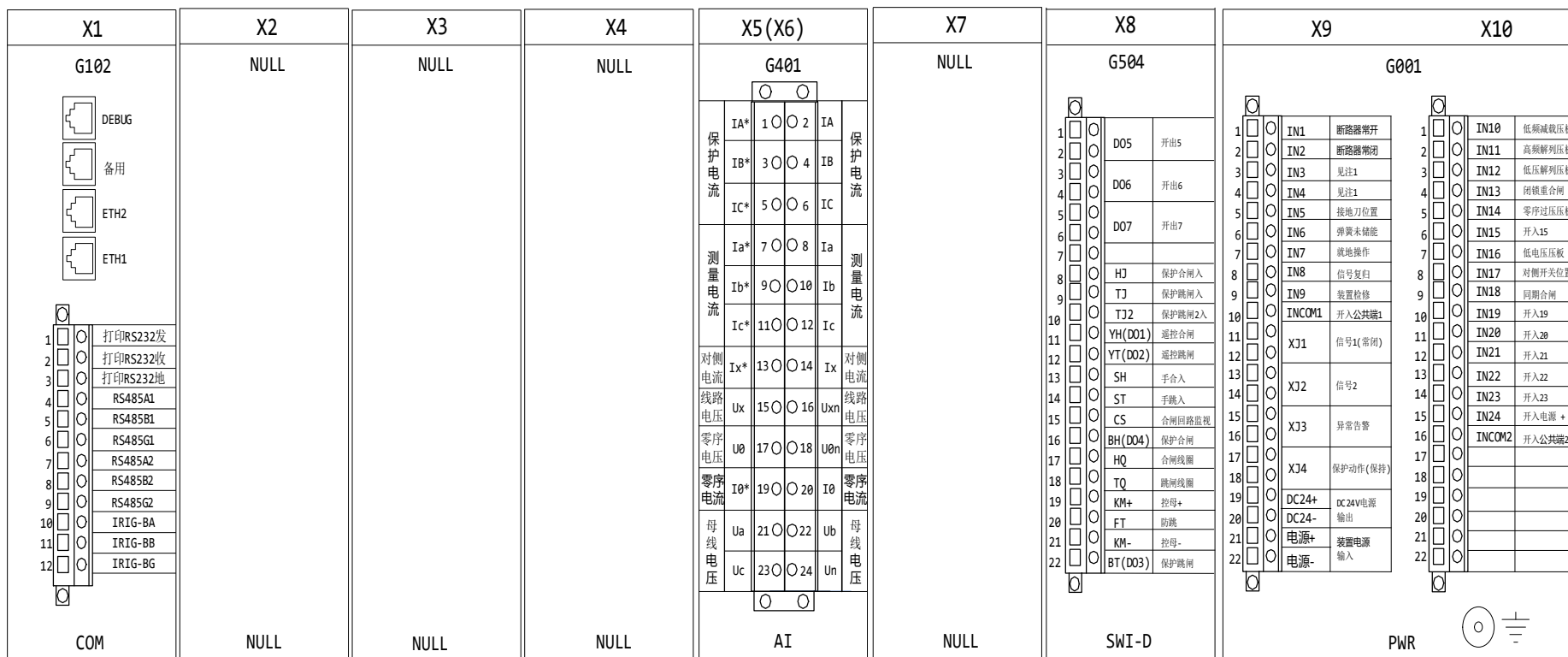
控制字 开入量	01 开入 复归	02 开入 故障 跳闸	03 开入 告警	04 开入 闭锁 保护	05 开入 取反	06 事件	07 出口 继电器 10	08 出口 继电器 9	09 出口 继电器 8	10 出口 继电器 7	11 出口 继电器 6	12 跳对 侧进 线出 口	13 保护 合出 口	14 保护 跳闸 出口	15 遥控 跳闸 出口	16 遥控 合闸 出口
IN01-断路器常开					√	√										
IN02-断路器常闭					√	√										
IN03-试验位/隔离刀					√	√										
IN04-工作位/开入量					√	√										
IN05-接地刀位置					√	√										
IN06-弹簧未储能					√	√										
IN07-就地操作					√	√										
IN08-信号复归	√				√	√										
IN09-装置检修					√	√										
IN10-低频减载压板					√	√										
IN11-高频解列压板					√	√										
IN12-低压解列压板					√	√										
IN13-闭锁重合闸					√	√										
IN14-零序过电压压板					√	√										
IN15-开入量	√	√	√	√	√	√	√	√	√	√	√	√	√	√	√	√
IN16-低电压压板					√	√										
IN17-对侧开关位置					√	√										
IN18-同期合闸					√	√										
IN19-开入量	√	√	√	√	√	√	√	√	√	√	√	√	√	√	√	√
IN20-开入量	√	√	√	√	√	√	√	√	√	√	√	√	√	√	√	√
IN21-开入量	√	√	√	√	√	√	√	√	√	√	√	√	√	√	√	√
IN22-开入量	√	√	√	√	√	√	√	√	√	√	√	√	√	√	√	√
IN23-开入量	√	√	√	√	√	√	√	√	√	√	√	√	√	√	√	√
IN24-开入量电源+					√	√										

4.3 开出量参数整定

名称 \ 位	01 过流 I段	02 过流 II段	03 过流 III段	04 过流 后加速	05 零序 后加速	06 过负 荷	07 重合 闸	08 手合 检同期	09 低频 一轮	10 低频 二轮	11 高频 解列	12 闭锁 母线	13 低压 解列	14 零序 I段	15 零序 II段	16 零序 III段	17 低电 压	18 过电 压	19 零序 过压	20 进线 自投	21 进线 自复	22 逆功 率	23 失灵	24 空	25 TV 监测	26 TA 监测	27 控制 回路 断线	28 频率 异常	29 线路 断线	30 相间 距离 I段	31 相间 距离 II段	32 继电 器保 持			
保护已动作标志	√	√	√	√	√	√	√	√	√	√	√	√	√	√	√	√	√	√	√	√	√	√	√		√	√	√	√	√						
保护动作标志	√	√	√	√	√	√	√	√	√	√	√	√	√	√	√	√	√	√	√	√	√	√	√	√		√	√	√	√	√					
保护告警标志	√	√	√	√	√	√	√	√	√	√	√	√	√	√	√	√	√	√	√	√	√	√	√	√		√	√	√	√	√					
保护启动标志	√	√	√	√	√	√	√	√	√	√	√	√	√	√	√	√	√	√	√	√	√	√	√	√		√	√	√	√	√					
XJ1 出口	√	√	√	√	√	√	√	√	√	√	√	√	√	√	√	√	√	√	√	√	√	√	√	√		√	√	√	√	√				√	
XJ2 出口	√	√	√	√	√	√	√	√	√	√	√	√	√	√	√	√	√	√	√	√	√	√	√	√		√	√	√	√	√				√	
异常告警信号	√	√	√	√	√	√	√	√	√	√	√	√	√	√	√	√	√	√	√	√	√	√	√	√		√	√	√	√	√				√	
保护动作信号	√	√	√	√	√	√	√	√	√	√	√	√	√	√	√	√	√	√	√	√	√	√	√	√		√	√	√	√	√				√	
遥控合闸出口																																			
遥控跳闸出口																																			
保护跳闸出口	√	√	√	√	√	√	√	√	√	√	√	√	√	√	√	√	√	√	√	√	√	√	√	√		√	√	√	√	√				√	
保护合闸出口							√	√																											
跳对侧进线																																			
跳分段																																			
DO07 出口	√	√	√	√	√	√	√	√	√	√	√	√	√	√	√	√	√	√	√	√	√	√	√	√		√	√	√	√	√				√	
DO08 出口	√	√	√	√	√	√	√	√	√	√	√	√	√	√	√	√	√	√	√	√	√	√	√	√		√	√	√	√	√				√	
DO09 出口	√	√	√	√	√	√	√	√	√	√	√	√	√	√	√	√	√	√	√	√	√	√	√	√		√	√	√	√	√				√	
DO10 出口	√	√	√	√	√	√	√	√	√	√	√	√	√	√	√	√	√	√	√	√	√	√	√	√		√	√	√	√	√				√	
DO11 出口	√	√	√	√	√	√	√	√	√	√	√	√	√	√	√	√	√	√	√	√	√	√	√	√		√	√	√	√	√				√	
自动配置条目 1	√	√	√	√	√	√	√	√	√	√	√	√	√	√	√	√	√	√	√	√	√	√	√	√		√	√	√	√	√				√	
自动配置条目 2	√	√	√	√	√	√	√	√	√	√	√	√	√	√	√	√	√	√	√	√	√	√	√	√		√	√	√	√	√				√	

5 装置背板端子定义及接线示意

5.1.装置背板端子定义图



注1：当一次图显示为手车柜方式时，IN3定义为手车试验位置、IN4定义为手车工作位置；

当一次图显示为固定柜方式时，IN3定义为隔离刀位置、IN4定义为普通开入量。

注2：IN1为断路器常开接点、IN2为断路器常闭接点，两个状态必须同时接入才能判断正确的断路器位置。

注3：当要求的备用开入（开出）较多时，可以增加一块开入（开出）插件（X3）；扩展的开出从DO12开始编号。

注4：X10端子上IN10等开入量定义为保护硬压板的端子定义仅适用于装置无G504插板，装置有G504插板时此类开入量悬空不接线。

注5：当X1采用G102时，其端子定义见6.2 通用板件说明中3）通信管理板说明。

5.2 端子定义说明

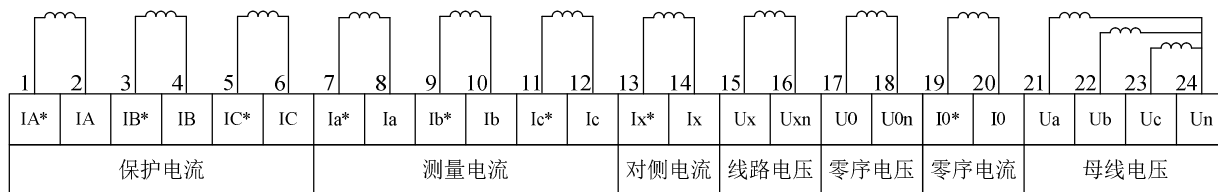
所有未定义的端子（“空”端子），现场请勿配线，让其悬空。

对于模拟量电流输入回路，如果现场没有对应的电流互感器，则可将对应的端子悬空，不需要短接。

电压互感器为 V-V 接法时 X5-22 和 X5-24 短接，并在菜单“51.参数”中将“TV 接线形式”更改为“三相三线”。

5.3 交流输入接线示意图

X5插件交流输入回路接线示意图



附录一保护功能

附录 1 电流保护

附录 1.1 复合电压闭锁方向电流保护

1) 保护原理及动作条件

基本原理：当电流超过定值，达到延时时间后，保护动作出口。这三段每段有独立的复压闭锁、方向闭锁设置位；每段均可以通过电流曲线选择定时限或者反时限；其中过流 I 段保护还有充电功能。具体描述如下：

投入“复压闭锁”：

当过流保护的灵敏度不够时，可投入“复压闭锁”。

动作条件：至少有一个线电压小于“低压定值” U_{Ldz} 或者负序电压大于“负序定值” U_{fxdz} 时，开放过流保护。

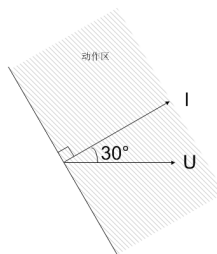
投入“方向闭锁”：

装置的方向元件采用 90° 接线，按相起动，各相电流仅受下表相应电压的控制。

电流 I	IA	IB	IC
电压 U	U_{bc}	U_{ca}	U_{ab}
功率 PI	PI_a	PI_b	PI_c

为方便测试，在“03.测量数据”的“31.基本数据”中增加 PI_a 、 PI_b 、 PI_c 显示，只有当 $PI > 0.5$ 时过流元件才会动作。其中 $PI = I \times U \times \cos(\phi - 30^\circ)$ ， ϕ 为 I 和 U 夹角。

方向元件最大灵敏角为 -30° ，下图中阴影区为动作区域：



TV 断线闭锁复压和方向功能：

当“54.保护软压板”中的“TV 监测”和“53.控制字定值”中“TV 断线开放过流”同时投入，TV 断线时三段电流保护的方向和复压功能退出；TV 断线后恢复正常，方向和复压功能也随之恢复正常。如只要 TV 断线告警，而不闭锁方向和复压功能，则“TV 监测”投上就可以了。

投入“充电功能”：（仅 AM6-L1D 过流 I 段保护拥有）

当“过流 I 段”保护及“ I 充电功能”保护同时投入时，则在合闸（检测到断路器位置合）后“ I 充电时间” T_{chd} 内过流 I 段保护起作用，装置的“01.一次系统图”上“ I 段闭锁”字样变为“ I 段开放”；在 T_{chd} 后过流 I 段保护自动退出，“01.一次系统图”上显示“ I 段闭锁”。

通过电流曲线选择定时限和反时限：

“低压闭锁”、“方向闭锁”、“充电功能”只在电流曲线为“定时限”时起作用。每段保护都可以通过“电流曲线”来选择定时限或者 4 种反时限。

各反时限公式如下：（公式中的 I 为实际所加的电流、 I_s 对应定值中的“过流定值”、k 对应定值中的“电流时间”、t 为当实际所加电流为 I 时对应的反时限的动作时间）

$$t = k \left(\frac{0.14}{\left(\frac{I}{I_s}\right)^{0.02} - 1} \right) \quad \text{IEC 标准反时限:}$$

$$t = k \left(\frac{13.5}{\left(\frac{I}{I_s}\right) - 1} \right) \quad \text{IEC 非常反时限:}$$

$$t = k \left(\frac{80}{\left(\frac{I}{I_s}\right)^2 - 1} \right) \quad \text{IEC 极端反时限:}$$

$$t = k \left(\frac{120}{\left(\frac{I}{I_s}\right) - 1} \right) \quad \text{UK 长反时限:}$$

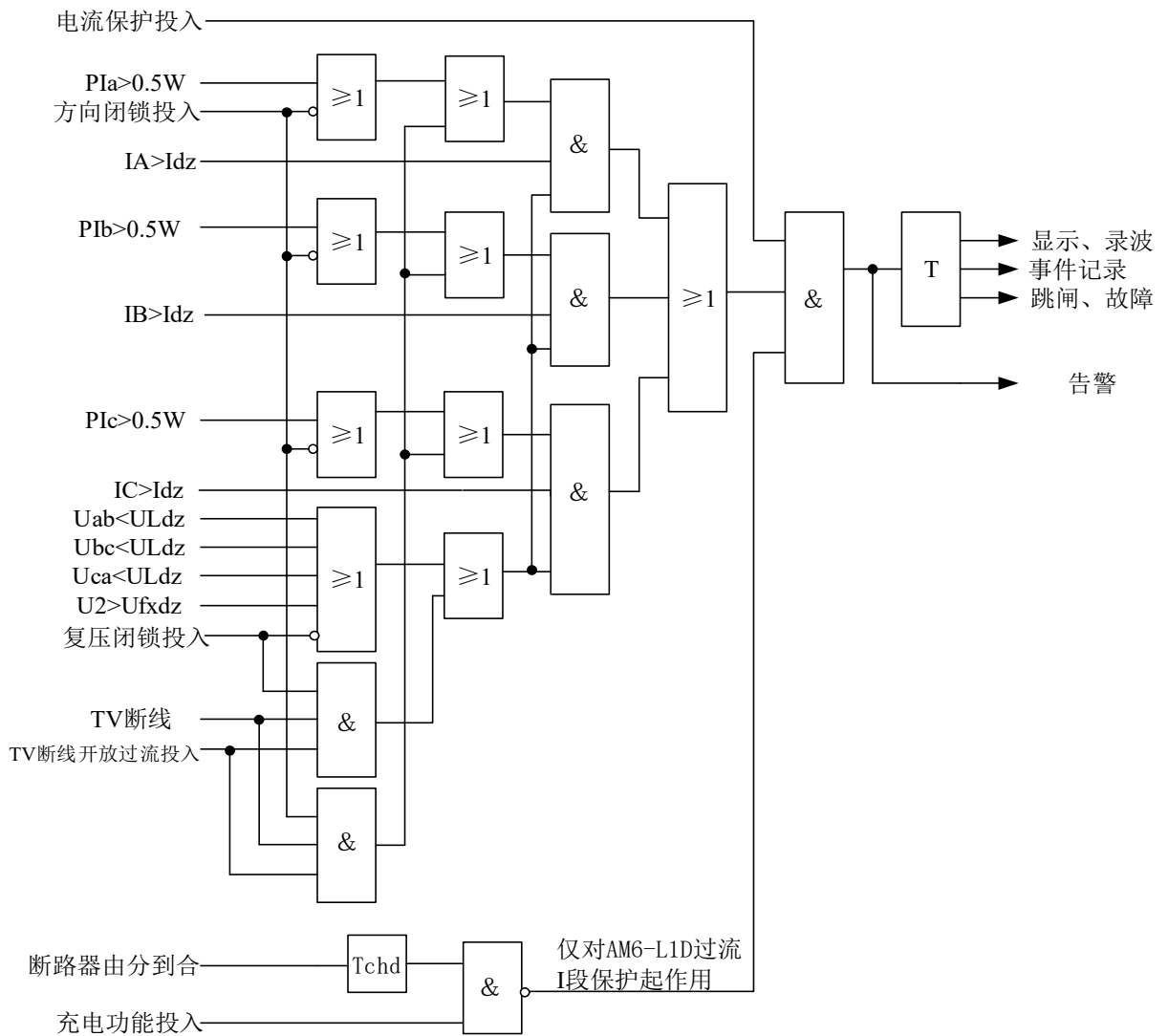
动作条件：根据通入电流 I 大小不同，相应的动作时间 t 也不同，电流越大动作时间越短。不同的反时限公式，相应的动作曲线不同。

投入“反时限”：（该功能只在“电流曲线”为反限时起作用）

当“电流曲线”为反限时，断路器闭合 Tys 时间后反时限保护自动投入。如装置所带负载为电动机，则可将 Tys 时间设定为电动机的启动时间，以免在电动机启动时装置告警。如不需要启动延时功能，可退出“反时限”功能。

2) 保护逻辑图

当电流曲线选择定时限时：



注：①图中 Idz 为每段电流保护整定值、ULdz 为每段低压定值、Ufxdz 为每段负序电压定值、T 为每段保护动作时间、Tchd 为充电时间，复压闭锁、方向闭锁、电流保护的投退对应每段保

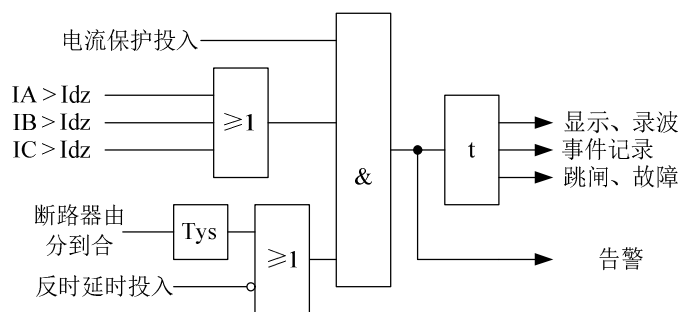
护相应的投退。

②复压闭锁、方向闭锁、电流保护、充电功能、TV 断线开放过流投入时，输入状态为“1”；TV 断线动作，输入状态为“1”。

③最下方的充电保护逻辑只适用于过流 I 段保护，其他逻辑三段电流保护相同。

④电流保护投入指保护压板和控制字均投入。

当电流曲线选择反时限时：



注：①图中 I_{dz} 为每段电流保护整定值、 T_{ys} 为每段保护反时限时间；反时限、电流保护的投退对应每段保护相应的投退。

②反时限、电流保护投入时，输入状态为“1”。

③图中“t”为三相保护电流的最大值对应的反时限的动作时间，该动作时间的标准值可根据反时限公式计算得到。

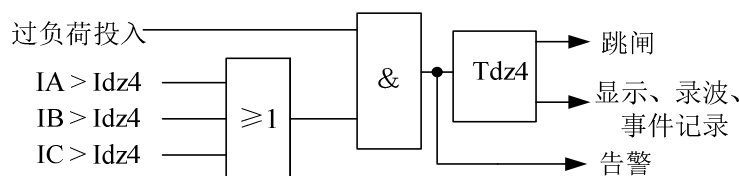
④电流保护投入指保护压板和控制字均投入。

附录 1.2 过负荷保护

1) 动作条件

过负荷保护压板和控制字均投入，当保护电流 IA、IB、IC 中任一相电流大于等于设定的电流定值 I_{dz4} ，经 T_{dz4} 后跳闸。

2) 保护逻辑图

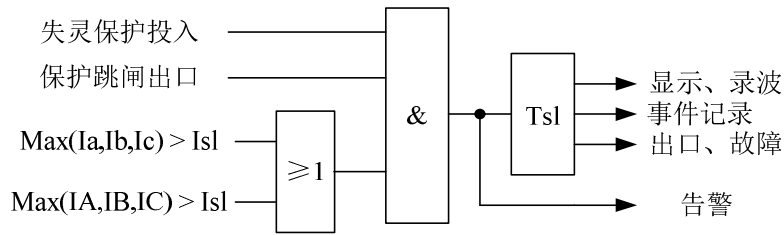


附录 1.3 失灵保护

1) 动作条件

当失灵保护压板和失灵控制字均投入时，当装置跳闸出口后，经整定时间后若装置电流仍大于设定值，失灵保护出口。

2) 保护逻辑图



注：图中 I_{sl} 为失灵保护残流整定值、 T_{sl} 为失灵保护的延时时间。

附录 1.4 闭锁母线保护

动作条件：满足投入的任一段过电流保护启动条件，瞬时驱动独立的出口继电器，用于闭锁简易母线保护。保护动作切除故障后，继电器瞬时返回。保护动作后 500 ms 故障未消失，继电器立即返回。

过流保护启动条件为：任一段过流保护投入并且保护电流超过该段电流定值。

附录 1.5 三段零序过流保护

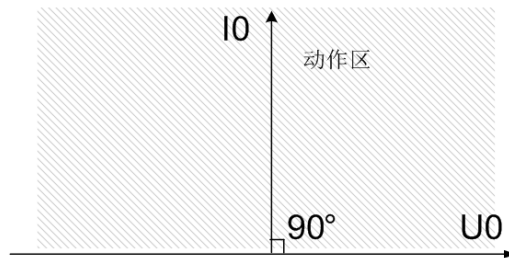
1) 动作条件

零序电流保护压板和控制字均投入时，当 I_0 大于整定值，经整定时间后零序电流保护动作。零序电流默认外接，若需使用自产零序(3P_I0)，则要将“51.参数”中“零序电流自产”设为 1。（“51.参数”中“TA 接线形式”设为“2CT”不可使用自产零序电流，零序电流外接才可，此外只有外接零序电流才可使用零序方向功能。）

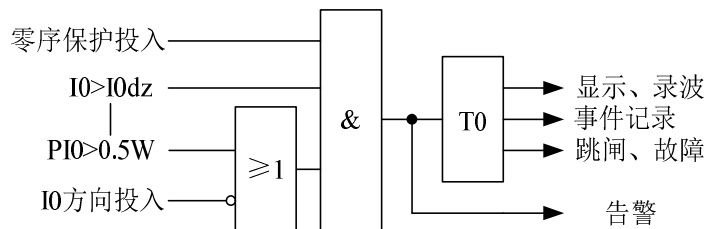
投入“Ⅲ段 I_0 方向”

为方便测试，在“03.测量数据”的“31.基本数据”中增加 PI_0 的显示。当 $PI_0 < 0.05$ 时闭锁零序过流保护。 $PI_0 = I_0 \times U_0 \times \cos(\phi - 90^\circ)$ ， ϕ 为 I_0 和 U_0 夹角。

方向元件最大灵敏角为 -90° ，下图中阴影区为动作区域：



2) 保护逻辑图（定时限）



注：图中 I_{0dz} 为每段零序电流保护整定值、 T_0 为每段零序电流保护的動作时间、 PI_0 为零序方向功率； I_0 方向、零序保护的投退对应每段零序保护相应的投退。

通过电流曲线选择定时限和反时限：

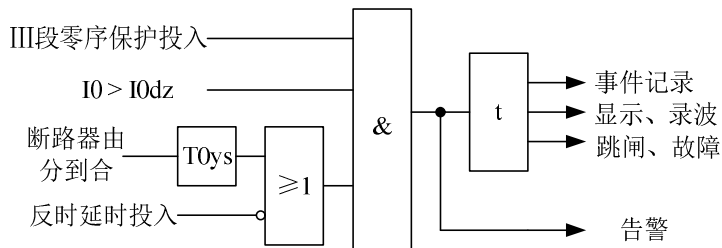
可以通过“电流曲线”来选择定时限或者 4 种反时限。反时限公式同“复合电压闭锁三段式电

流保护”部分。

投入“Ⅲ段零序反时限”：（该功能只在“电流曲线”为反限时起作用）

当“电流曲线”为反限时，断路器闭合 T0ys 时间后反时限保护自动投入。如不需要启动延时功能，可退出“反时限”功能。

当电流曲线选择反限时：



注：①图中 I0dz 为保护整定值、T0ys 为反延时时间；反延时。

②反延时、电流保护投入时，输入状态为“1”。

③图中“t”为三相保护电流的最大值对应的反时限的动作时间，该动作时间的标准值可根据反时限公式计算得到。

④Ⅲ段零序电流保护投入指保护压板和控制字均投入。

附录 2 电压保护

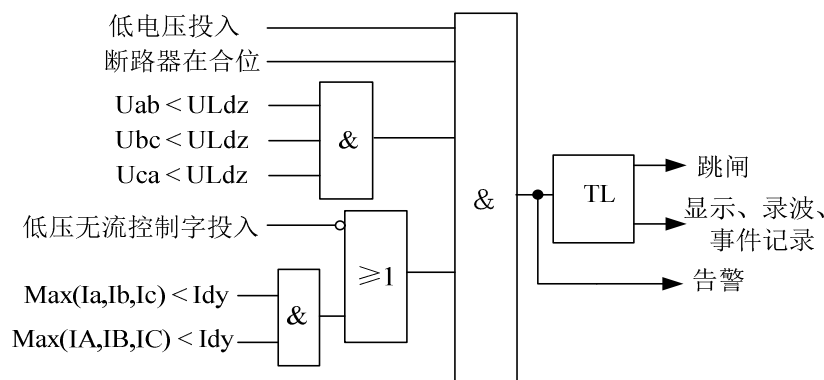
附录 2.1 低电压保护

1) 动作条件

低电压保护压板投入且低电压控制字投入时开放低电压保护。断路器在合闸状态时，当三个线电压 Uab、Ubc、Uca 同时低于低电压整定值 ULdz，经延时 TL 后低电压动作。

为了防止 TV 断线导致低电压动作，本保护增加了有流闭锁功能。当“低压无流控制字”投入，三相测量电流和三相保护电流任一个大于“低压无流定值” Idy 时，闭锁低电压保护。

2) 保护逻辑



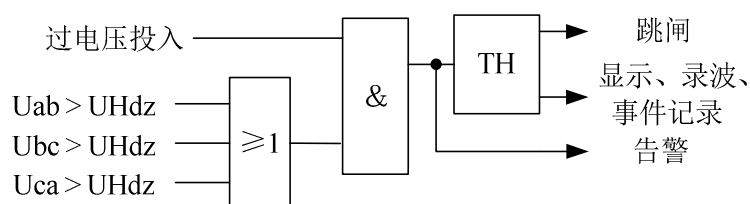
附录 2.2 过电压保护

1) 动作条件

过电压保护压板投入、过电压控制字投入时开放过电压保护。当任一电压大于设定的“过电

压定值” U_{Hdz} ，经“过电压时间” TH 后跳闸。

2) 保护逻辑图



附录 2.3 低压解列

1) 动作条件

低压解列动作必要条件为低压解列软压板并且控制字也投入。

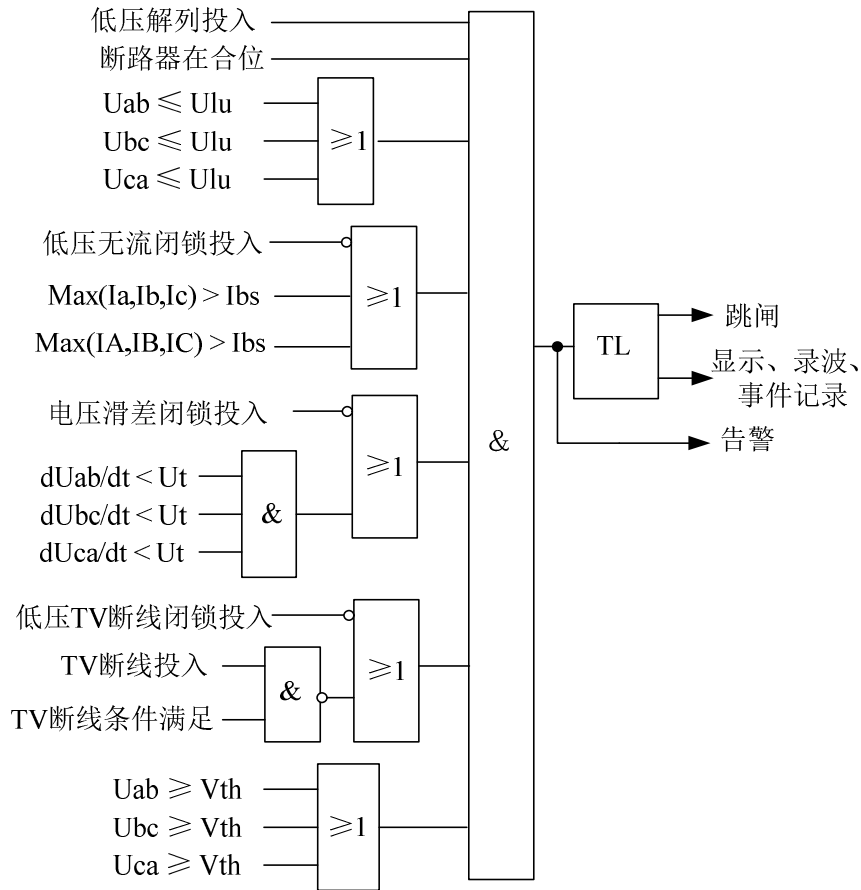
为了防止 TV 断线导致低压解列动作，本保护增加了无流闭锁功能和 TV 断线闭锁低压解列功能。当“低压无流”控制字投入，三相测量电流和三相保护电流都小于“闭锁电流定值” I_{bs} 时，闭锁低压解列保护；当“低压 TV 断线闭锁”投入，装置检测如果“TV 监测”压板也投入，且满足 TV 断线判断条件，立即闭锁低压解列（即使 TV 监测延时时间未到，装置还未报 TV 断线告警）。

低压“电压滑差闭锁”投入，当滑差(三个线电压的滑差最大值，滑差只计算电压下降时的差值，电压上升时不算滑差值)大于“电压滑差定值” U_t 时闭锁低压解列保护，低压解列滑差闭锁后需三相线电压都大于低压定值时低压解列保护才再次开放。

当三线电压都小于“低压解列无压门槛” V_{th} 时，闭锁低压解列保护。

当三线电压都大于 95V 时（0.95 U_n ， U_n 为 380V 时对应 361V）1s 后才开放低压解列保护，当低压解列动作后或三线电压均小于“低压解列无压门槛”时闭锁低压解列，直至下一次三线电压都大于 95V 时（0.95 U_n ， U_n 为 380V 时对应 361V）1s 后才开放低压解列保护。（此逻辑对应的 CPU 程序版本为 V01.13 及以上。）

2) 保护逻辑

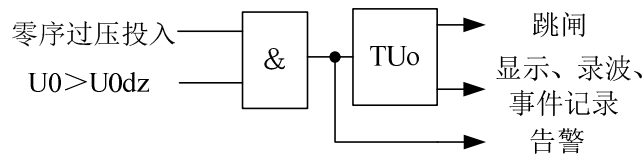


附录 2.4 零序过压保护

1) 动作条件

保护软压板和控制字均投入，当零序电压大于设定的“U0 电压定值”U0dz，经“U0 电压时间”TU0 后跳闸。

2) 保护逻辑图



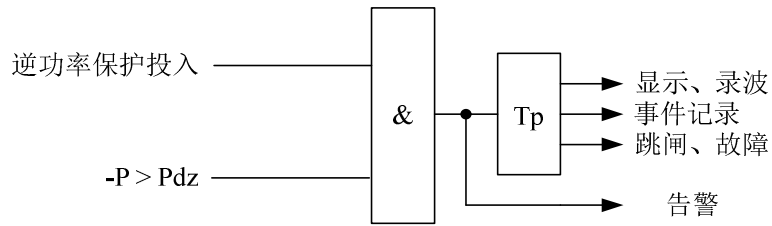
附录 3 功率保护

附录 3.1 逆功率保护

1) 动作条件

逆功率保护压板和控制字均投入时，当 -P 大于整定值，经整定时间后逆功率保护动作。

2) 保护逻辑图



注：图中 Pd_z 为逆功率保护整定值、T_p 为逆功率保护的動作时间。

附录 4 频率保护

附录 4.1 低频减载

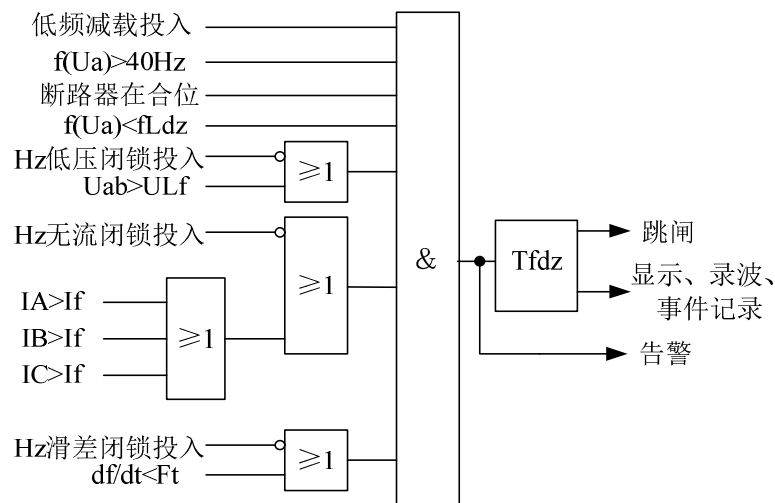
1) 动作条件

低频减载压板和控制字均投入，断路器在合位，系统频率正常时，开放低频减载保护。当 $f(U_a) < f_{Ldz}$ 时，经延时 T_{fdz} 后低频减载动作。

本保护可设低压闭锁、无流闭锁、滑差闭锁。

低频减载分为两轮，第一轮具有滑差闭锁功能，第二轮不具有滑差闭锁功能。滑差闭锁后当频率大于定值 50ms 后开放低频。

2) 保护逻辑

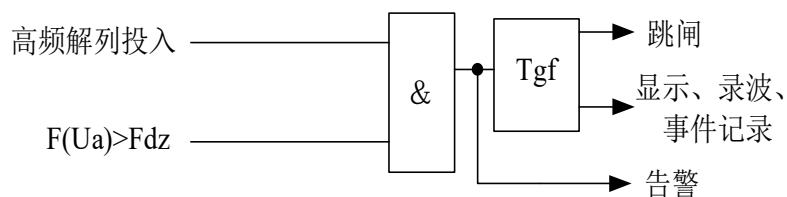


附录 4.2 高频解列

1) 动作条件

高频解列压板和控制字均投入，当 $f(U_a) > F_{dz}$ 时，经延时 T_{gf} 后高频解列动作。

2) 保护逻辑



附录 5 自动功能

附录 5.1 三相重合闸、后加速

重合闸分为一次重合和二次重合功能，重合的次数可以通过定值中的“重合次数”来选择，出厂默认为 1 次。重合必要条件为“重合闸控制字”投入、“停用重合闸”软压板未投入并且“闭锁重合闸”硬压板(IN13)未投。

重合闸启动前，收到弹簧未储能信号(IN6)闭锁重合闸，经延时(未储能放电延时时间 T_{ys})后放电；重合闸启动后，收到弹簧未储能信号后闭锁重合闸信号，但是重合闸不放电。

检测到永跳信号、手合信号、手分信号后，重合闸均立即放电。

控制回路断线后，重合闸放电。

三段过流保护和两段零序保护故障动作后启动重合闸。

装置投入重合检无压后，若检测到线路 TV 断线，重合闸放电。

当重合于永久性故障时，装置设有后加速保护可加速段跳闸，以防止事故扩大，之后不再重合。后加速保护只在重合闸动作后的一段时间（即“后加速开放”时间 T_{jskf} ）内有效；当重合闸动作后，后加速开放时间 T_{jskf} 到了后“后加速”保护自动退出。

对于后加速还可以设置合后加速功能。当投上“合后加速”时，当装置检测到断路器合闸后，在后加速开放时间 T_{jskf} 内，后加速保护有效。

1) 一次重合动作条件

当装置检测到断路器已合闸，且重合闸保护压板与控制字均在投入位置时，经 T_{cd} (重合闸充电时间)后装置处于重合允许状态，在装置的“01.一次系统图”上会显示“重合闸允许”字样。当装置判断是三段电流保护动作或者断路器偷跳后，经“第一次重合闸时间” T_{ch1} 后重合，重合闸闭锁。软件模拟重合闸放电过程。

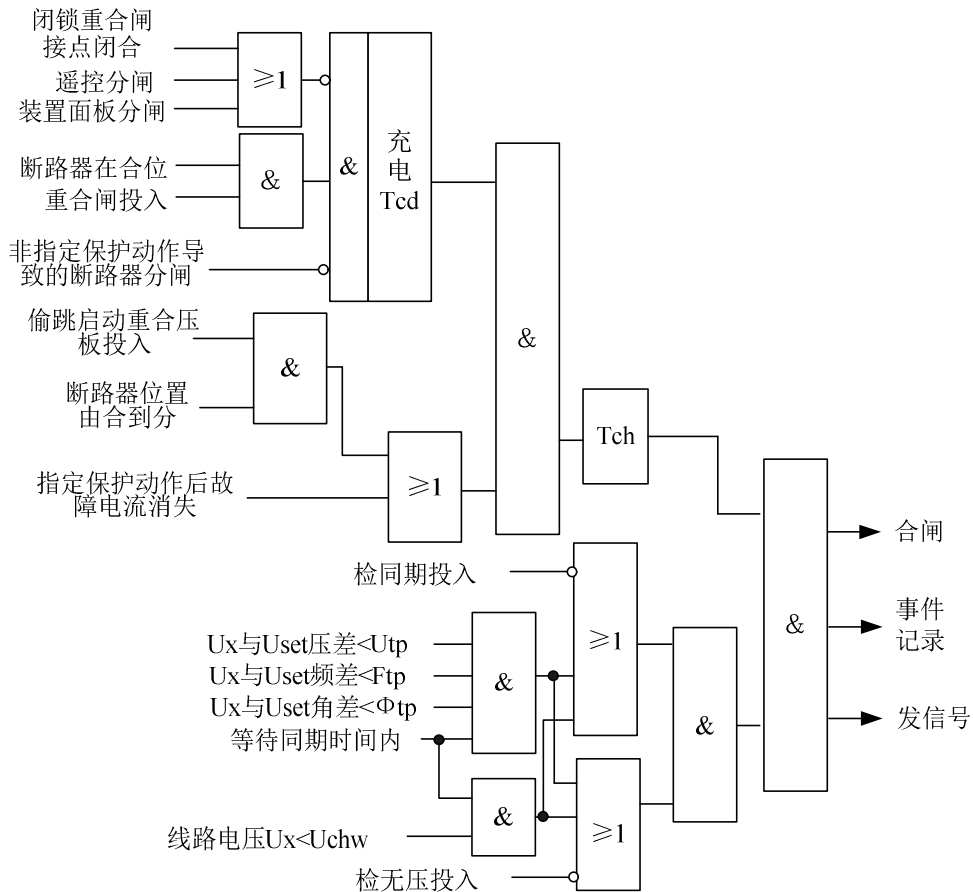
如果需要同期重合闸时，可投入“重合闸检同期”或者“重合闸检无压”。当装置发出重合的命令后，开始检同期。如果在“等待同期时间” T_{tq} 时间内，装置监测到满足同期的条件，则继电器出口合闸。

2) 二次重合动作条件

当装置检测到断路器已合闸，且重合闸保护压板与控制字均在投入位置时，经 T_{cd} (重合闸充电时间)后装置处于重合允许状态，在装置的“01.一次系统图”上会显示“重合闸允许”字样。当装置判断是三段电流保护动作或者断路器偷跳后，经“第一次重合闸时间” T_{ch1} 后第一次重合。重合后如在 T_{bs} （第二次重合闸闭锁时间）内再跳，不再重合；如大于 T_{bs} 小于 T_{cd} 的时间内再跳，经 T_{ch2} （第二次重合闸时间）延时后。

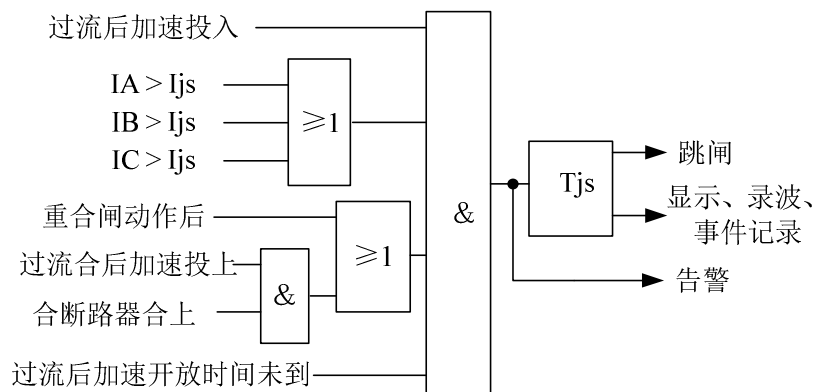
第二次重合后：如在 T_{cd} 时间内再跳，闭锁重合闸，不再重合；如重合成功，经重合闸充电 T_{cd} 时间，重合闸复归，可以进行第二轮的动作。

3) 一次重合闸保护逻辑图



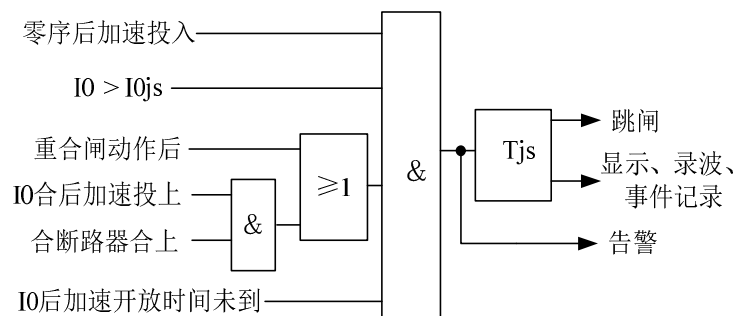
注：上述所说的指定保护为：三段过流保护和两段零序过流保护。
上述 Uset 为参数中的设定的同期相别。

4) 过流后加速保护逻辑



5) 零序后加速保护逻辑

零序电流默认外接，若需使用自产零序(3P_I0)，则要将“51.参数”中“零序电流自产”设为1。
（“51.参数”中“TA 接线形式”设为“2CT”不可使用自产零序电流，零序电流外接才可。）



附录 5.2 手合检同期

1) 动作条件

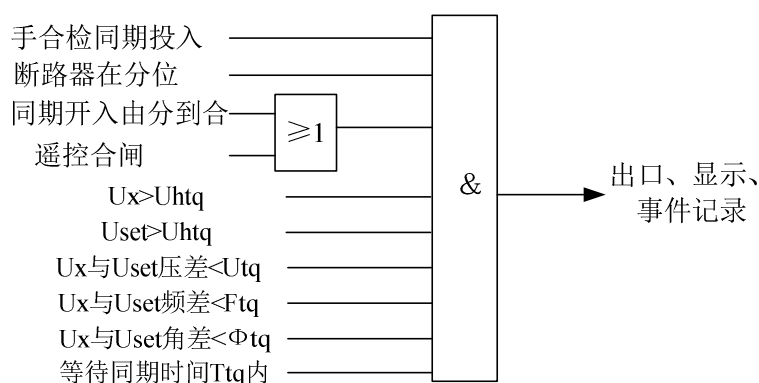
当手合检同期压板投入且断路器在分位时，手合检同期功能开放。

A、手合同期功能开放，当手合检同期开入（AM6-L1D 的 X10-9 开入量 IN18 定义为手合检同期开入）由分到合（上升沿脉冲），装置检测线路电压 U_x 与设定的同期相电压 U_{set} (U_{set} 为“51. 参数”中“同期相选择”设定的同期相别)进行同期比较，如在等待同期时间 T_{tq} 内满足同期条件，则手合检同期出口。

B、手合同期功能开放，当装置遥控合闸时，装置检测线路电压 U_x 与设定的同期相电压 U_{set} 进行同期比较，如在等待同期时间 T_{tq} 内满足同期条件，则遥控合闸继电器出口、手合检同期出口，若不满足同期条件，则都不出口。

手合同期压板未投时，遥控合闸继电器可以正常出口。

2) 保护逻辑



附录 5.3 进线自投

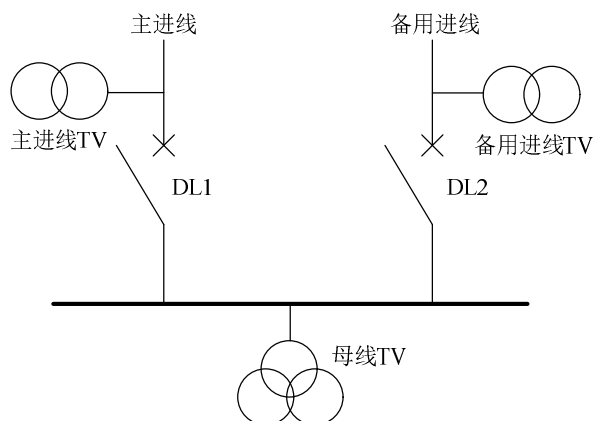
1) 保护定值意义

自投失压等待时间：装置检测到母线失压、对侧无流的时间起，到装置准备发跳对侧开关令的时间。

自投跳闸等待时间：装置准备发跳对侧开关令的时间起，到装置发出跳对侧开关令的时间。

自投合闸等待时间：装置发出跳对侧开关令的时间起，到装置发合本侧开关令的时间。

2) 运行方式



主进线运行，备用进线作为备用。当母线失压时，各自投动作跳主开关（同时跳分段出口），合上备用进线开关。为了满足自投只能动作一次的要求，本自投设计了充电功能，只有在充电完成

后才允许自投。装置需要装设在备用进线上。

充电条件：

- a) 母线有压（二次侧任一线电压 $U > U_{ms}$ ），备用进线开关上端口有压（ $U_x > U_{by}$ ）；
 - b) 主进线开关 DL1（IN17）在合位、备用进线开关 DL2 在分位；
- 经 5 秒后充电完成，“01.一次系统图”上“自投闭锁”字样变为“自投允许”。

放电条件：

- a) 母线和备用进线开关上端口同时无压（二次侧三个线电压 $U < U_{ms}$ 且 $U_x < U_{by}$ ）；
- b) 备用开关 DL2 在合闸位置；
- c) 主进线故障跳闸或者手动分闸；
- d) 其他外部闭锁信号；
- e) 装置的故障信号未复归；
- f) 自投压板或控制字不投入。

动作过程：当充电完成后母线失压、主进无流（ $I_x < I_{dw}$ ），备用有压，经 T_{sy} 延时启动，再延时 T_{tz} 后跳 DL1（同时跳分段出口），确认 DL1 分开后，再等待 T_{hz} 合 DL2。

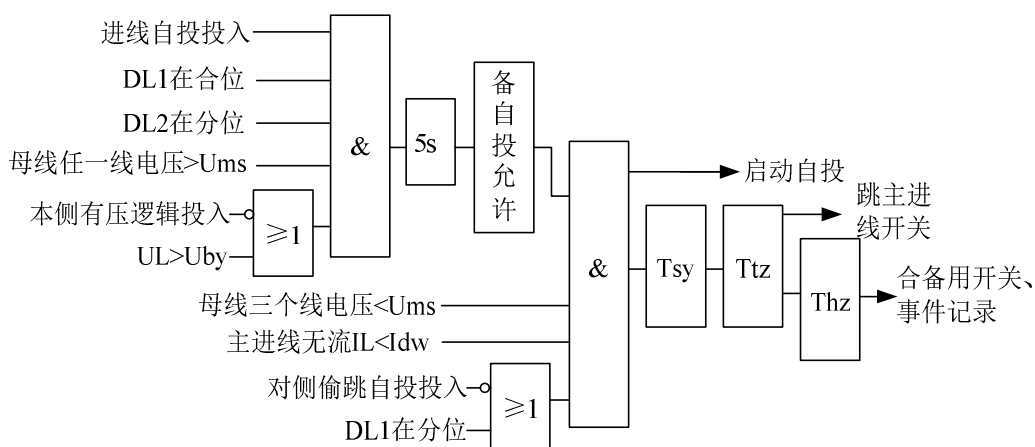
注意：如主进线开关有失压保护跳闸的，应将 T_{sy} 整定为小于进线失压跳闸时间，才能保证备用自投可靠动作。

如果需要主进线开关偷跳也启动自投，则需将“对侧偷跳自投”设置为投入状态，但此时必须将手分断路器和进线保护动作信号引入装置来闭锁自投（通过开入闭锁来实现）；如果运行方式为单进线带两段母线运行，当母联开关分时要闭锁自投，则需要将母联的位置信号（常闭）引入装置来闭锁自投（通过开入闭锁来实现）。

当进线没有电压互感器时，可以将“本侧有压逻辑”设置为退出状态。

一般情况下，装置装设在备用开关柜上，如果来实现两路进线互为备用，则可以在两路进线上同时装上装置。

3) 保护逻辑



附录 5.4 进线自复

进线自复逻辑如下所示：

充电条件：

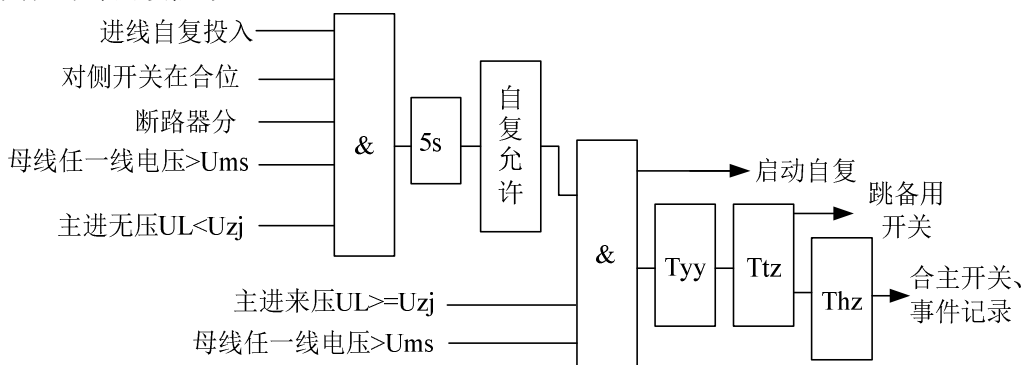
- a) 母线有压（二次侧任一线电压大于“母线有压定值”）；
- b) 主进线开关上端口无压（小于“主进有压定值”）；
- c) 主进线开关在分位；

d) 备用进线开关 (IN17) 在合位。

经 5 秒后充电完成,“一次系统图”上“ZF 闭锁”字样变为“ZF 允许”。

放电条件:

- a) 备用开关在分闸位置;
- b) 进线自复压板或控制字不投入;
- c) 故障闭锁自复投入且装置的故障信号未复归;
- d) 三相母线均失压;
- e) 其他外部闭锁信号。



动作过程: 当充电完成后主进恢复供电,经延时“主进有压时间”启动,再延时“跳备用时间”后跳备用进线开关(同时跳分段出口),确认备用进线开关分开后,等待“合主进线时间”BHJ合主进。使用此功能时,装置需要装设在主进线上。

附录 6 非电量保护

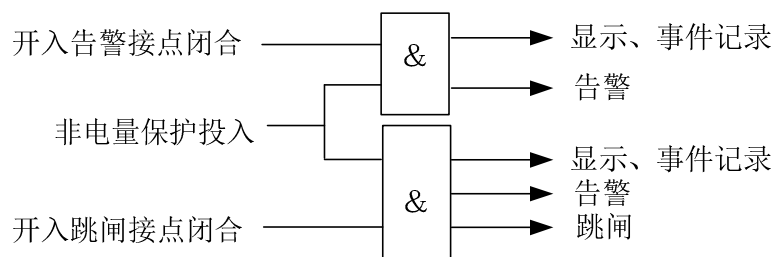
附录 6.1 非电量保护

非电量保护的设置详见概述开入量参数整定。

1) 动作条件

当非电量保护投入,开入告警接点闭合动作于告警;开入故障跳闸接点闭合动作于瞬时跳闸。

2) 保护逻辑图



附录 7 告警功能

附录 7.1 TV 监测

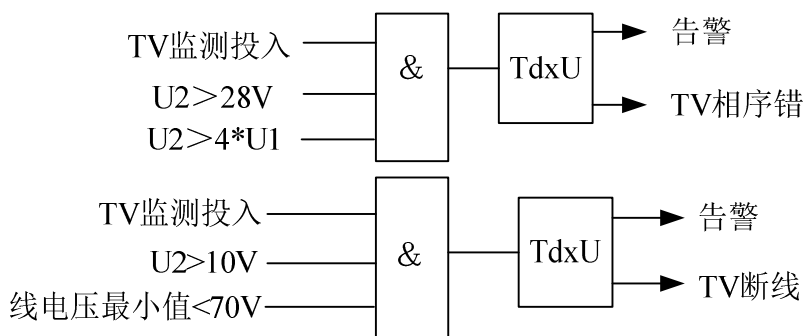
1) 动作条件

如果母线电压为三相四线时,TV 监测包括母线电压相序的判断和 TV 断线的判断。

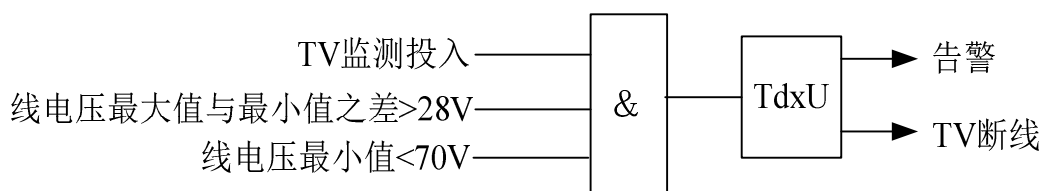
如果母线电压为三相三线时,装置只进行 TV 断线的判断。

2) 保护逻辑图

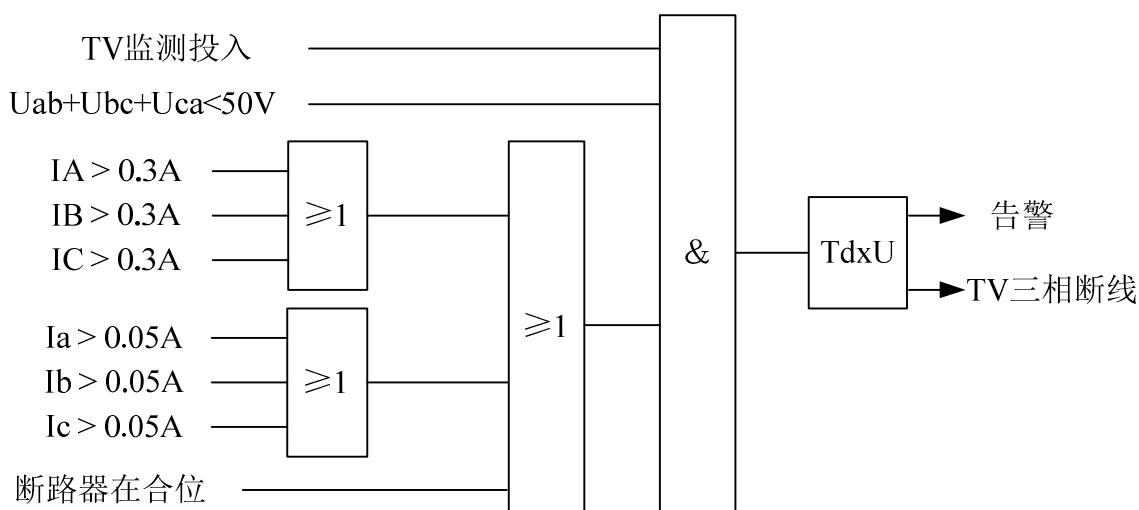
TV 断线的逻辑图：三相四线时的 TV 相序错逻辑和 TV 断线逻辑：



三相三线时 TV 断线逻辑：



TV 三相断线的逻辑图（三相四线和三相三线）：



附录 7.2 TA 监测

1) 使用到的电流判据

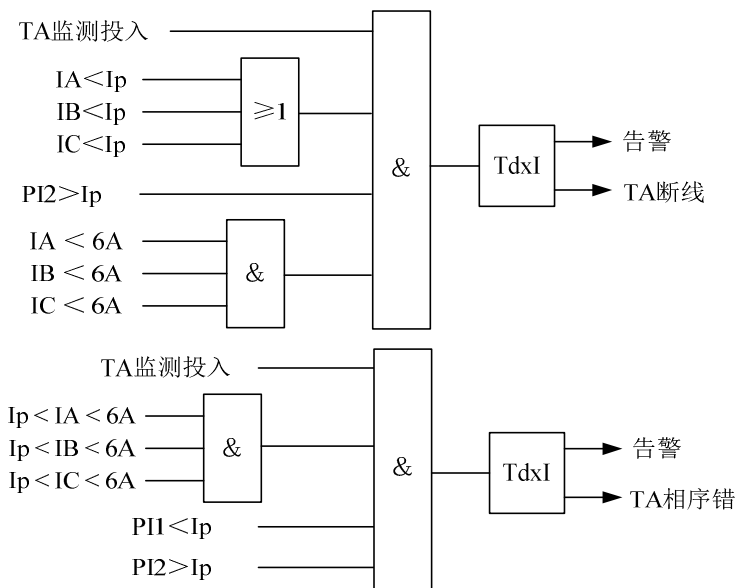
保护电流 I_p 判据：当保护电流量程为 100A 时， $I_p=0.2A$ ；当保护电流量程为 24A 时， $I_p=0.1A$ 。

测量电流 I_m 判据：当测量电流量程为 6A 时， $I_m=0.05A$ ；当测量电流量程为 1.2A 时， $I_m=0.01A$ 。

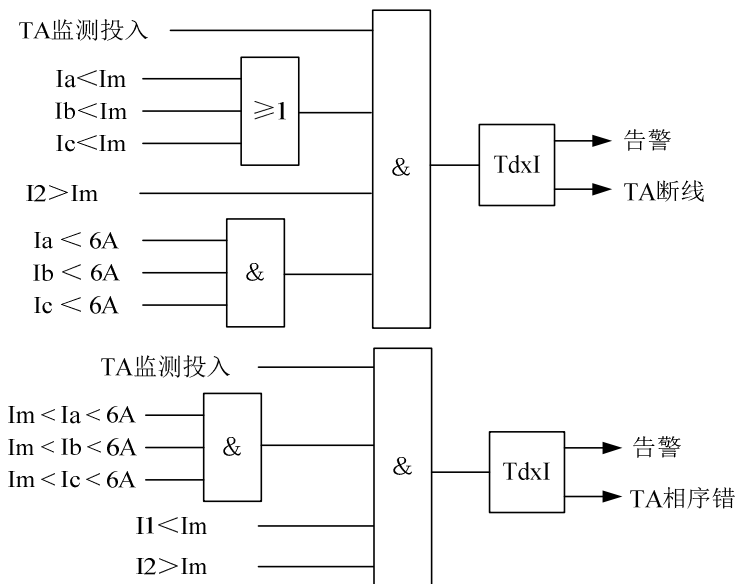
2) TA 断线逻辑图

当 TA 接线形式为 2CT 时：TA 监测不包括相序判断。

下图为保护电流 TA 监测的逻辑图，图中： I_p 为保护电流判据、 $PI1$ 为保护电流的正序电流、 $PI2$ 为保护电流的负序电流、 $TdxI$ 为 TA 监测整定时间。



测量电流 TA 监测的逻辑图同保护电流 TA 监测的逻辑图。仅仅将 I_p 更换为测量电流判据 I_m 、 $PI1$ 更换为测量电流的正序电流 $I1$ 、 $PI2$ 更换为测量电流的负序电流 $I2$ 。



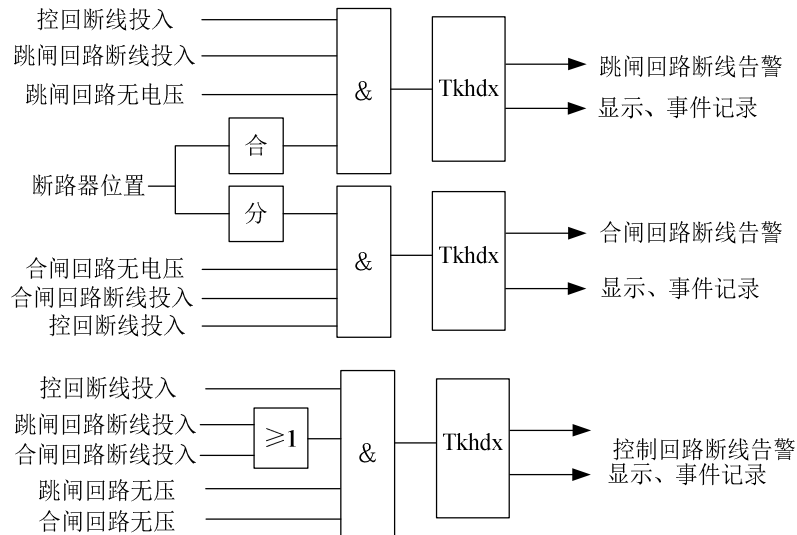
附录 7.3 控制回路断线告警

1) 动作条件

装置是通过监测控制回路电压及断路器位置来判断控制回路是否断线。

在“54.保护软压板”中投上“控回断线”，“53.控制字定值”中投上“合闸回路断线”，才可以监测合闸回路；“54.保护软压板”中投上“控回断线”，“53.控制字定值”中投上“跳闸回路断线”，才可以监测跳闸回路。

2) 保护逻辑图

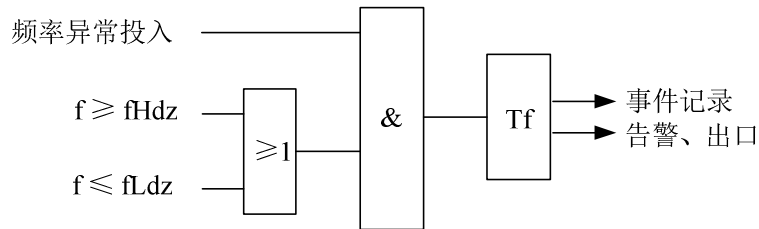


附录 7.4 频率异常告警

1) 动作条件

频率异常压板投入时，当频率高于高定值或低于低定值时，告警出口。

2) 保护逻辑图



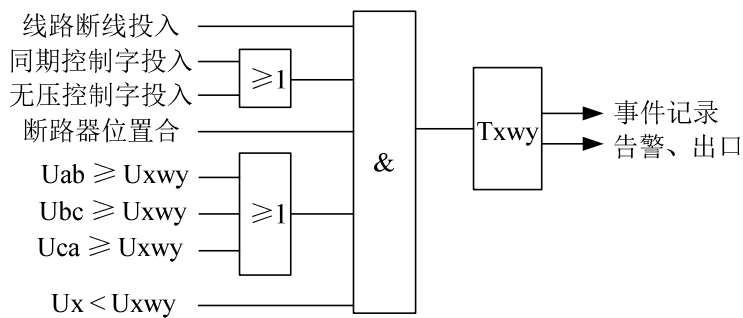
注：图 fHdz 为频率异常高定值、fLdz 为频率异常低定值、Tf 为频率异常延时告警时间。

附录 7.5 线路 TV 断线告警

1) 动作条件

线路断线压板投入、并且重合闸中的检无压或检同期中的任一投入时，当母线电压任一线大于线路无压定值，且断路器在合位，线路电压 U_x 又小于线路无压定值，延时告警出口。

2) 保护逻辑图



注：图 U_{xwy} 为线路无压定值、 U_x 为线路电压、Txwy 为线路无压时间。

附录 7.6 装置故障告警

当装置失电或装置内部故障时通过 XJ3 (X9-15、16) 出口。当装置失电时 XJ3 一直有出口；当装置内部自检出错时 XJ3 发间断的告警信号，同时装置的告警灯亮。

附录 8 距离保护

附录 8.1 启动元件

启动元件用于启动保护故障处理程序，启动元件动作则保护启动。每种保护都有对应的稳态启动元件，稳态故障量达到保护定值时启动。

相间电流变化量启动元件

该元件的判据为：

$$\Delta I_{\phi\phi} > 1.25\Delta I_{T\phi\phi} + \Delta I_{ZD}$$

其中： $\Delta I_{\phi\phi}$ 为相间电流变化量， $\Delta I_{T\phi\phi}$ 为浮动门槛，随负荷电流而变化， ΔI_{ZD} 为变化量启动电流定值，一般整定为 0.2 倍额定电流，也可根据负荷电流的变化幅度进行调整。该判据连续满足三次即启动，启动后自动延展 500ms。

附录 8.2 选相元件

选相是为了防止区内外故障时非故障回路的测量阻抗可能发生的误动，包括突变量选相元件和稳态选相元件。

a) 突变量选相元件

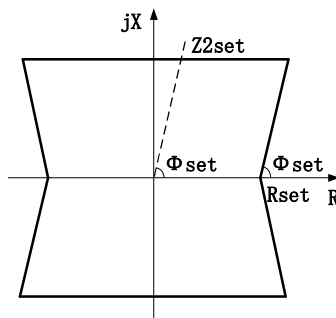
突变量选相元件又分相间电压突变量选相和相间电流突变量选相。相间电压突变量选相具有多点故障选相可靠、对于负荷端和弱馈的保护选相可靠的优点。所以，相间电压突变量选相作为首要选相元件。当相间电压突变量选相元件灵敏度不够时，突变量选相采用相间电流突变量选相。

b) 稳态选相元件

稳态选相元件采用阻抗选相、电压选相和序分量选相三种方法综合判别。

附录 8.3 阻抗辅助元件

本装置设置了六个阻抗回路 (Z_{bc} 、 Z_{ca} 、 Z_{ab} 、 Z_a 、 Z_b 、 Z_c) 的阻抗辅助元件，阻抗辅助元件具有全阻抗性质的四边形特性，其定值与阻抗 II 段相同，动作特性如图所示。阻抗辅助元件不作为故障范围的判别，应用于故障选相等元件中。



阻抗辅助元件特性

附录 8.4 相间距离保护

相间距离由偏移阻抗元件 $ZPY_{\phi\phi}$ 和正序方向元件 $D1_{\phi\phi}$ 组成 ($\phi\phi=bc,ca,ab$)。

相间阻抗算法为：

$$U_{\phi\phi} = L_{\phi\phi} \frac{dI_{\phi\phi}}{dt} + R_{\phi\phi} \times I_{\phi\phi}$$

相间偏移阻抗 I、II 段动作特性下图所示。图中，

R_{set} 为“负荷限制电阻定值”。

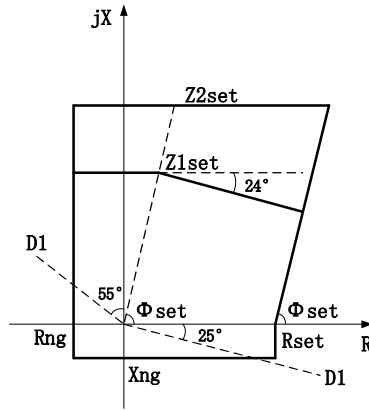
$Z1_{set}$ 、 $Z2_{set}$ 为 I、II 段的相间距离阻抗定值。

Φ_{set} 为定值“线路正序灵敏角”。

D1 为正序方向元件。

R 分量的偏移门坎 R_{ng} 取 $0.5R_{set}$ 和 $0.5Z_{xset}$ 中的较小值。 Z_{xset} 对应于 I、II 段的相间距离阻抗定值 $Z1_{set}$ 和 $Z2_{set}$ 。

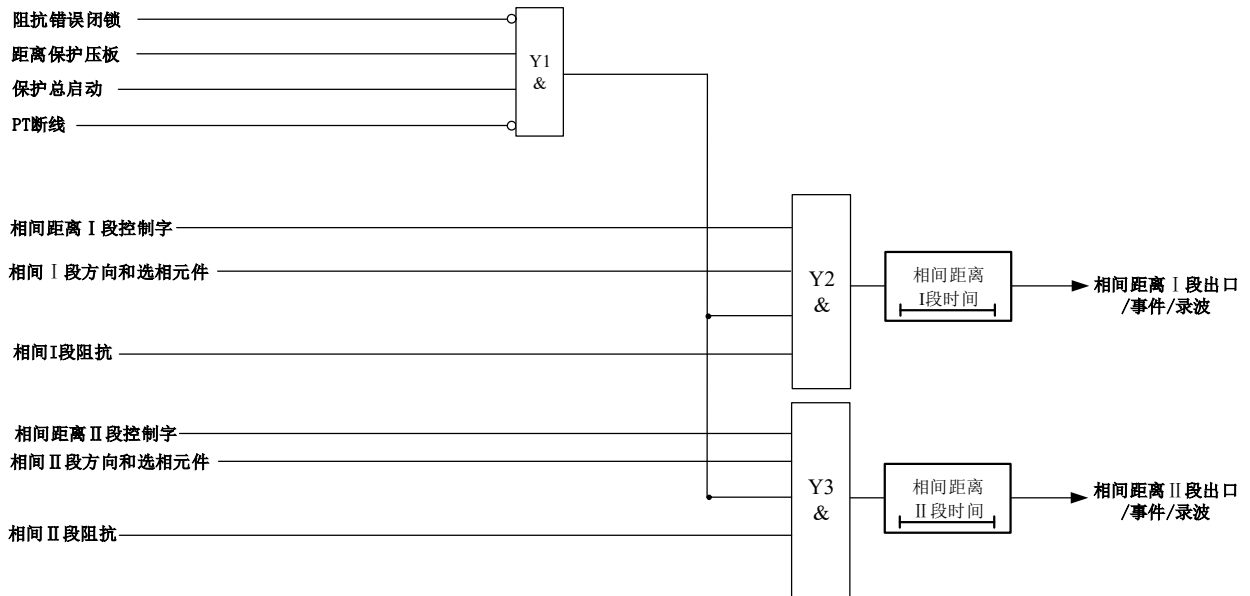
X 分量的偏移门坎 X_{ng} 取 $5/I_n$ 和 $0.25Z1_{set}$ 中的较大值。 I_n 为二次额定电流 1A 或 5A。



相间距离阻抗特性

相间距离所用正序方向元件采用正序电压和相间电流进行比相。

保护逻辑：



总部：安科瑞电气股份有限公司

地址：上海市嘉定区育绿路 253 号

电话：0086-021-69158161

网址：www.acrel.cn

邮箱：acrelsh@email.acrel.cn

邮编：201801

生产基地：江苏安科瑞电器制造有限公司

地址：江苏省江阴市南闸街道东盟工业园区东盟路 5 号

电话：0086-510-86179966

网址：www.jsacrel.cn

邮箱：jyacrel001@email.acrel.cn

邮编：214405