

AID300-TP-40
集中报警与显示器 4 吋触摸屏

安装使用说明书 V1.0

申 明

版权所有，未经本公司之书面许可，此手册中任何段落、章节内容均不得摘抄、拷贝或以任何形式复制、传播，否则一切后果由违者自负。

本公司保留一切法律权利。

本公司保留对本手册所描述之产品规格进行修改的权利，恕不另行通知。订货前，请垂询当地代理商以获悉本产品的最新规格。

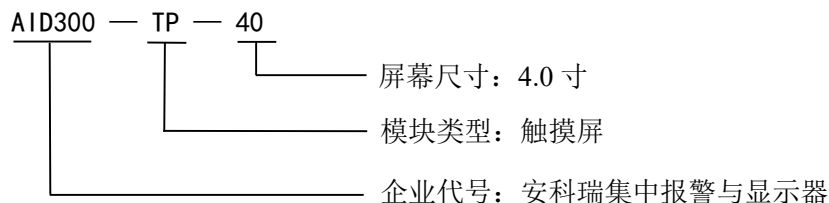
目 录

1 概述	1
2 产品型号	1
3 主要技术参数	1
4 安装与接线	1
4.1 外形及安装尺寸（单位：mm）	1
4.2 安装方式	1
4.3 接线说明	2
5 使用操作指南	2
5.1 进入触摸屏主界面	2
5.2 用户管理	4
5.3 配置设置	4
5.4 单表运行状态查看和设置	5
5.5 故障记录查询	8
5.6 软件信息查询	8
6 常见故障分析排除	9
7 安装要求	9

1 概述

集中报警与显示器是医疗 2 类场所医用隔离电源系统和剩余电流监测系统的集中监控模块。产品采用 4 吋彩色 TFT，分辨率为 720*720，电容触摸屏设计，具有时间显示功能。触摸屏通过 RS485 通讯与其他设备（医用智能绝缘监测仪、剩余电流监测仪）连接到一起，组成一套完整的监控系统，实现医疗 2 类场所内所有配电系统的集中监控和智能管理。

2 产品型号

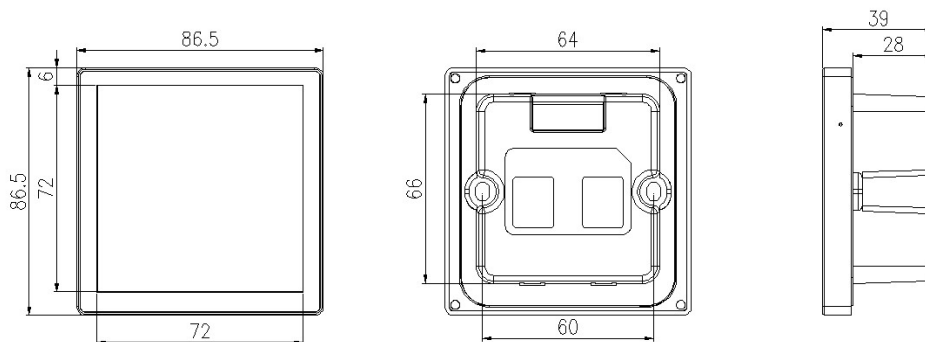


3 主要技术参数

项目		指标
供电		辅助电源供电：DC24V
功耗		<3W
分辨率		720*720 像素
防护等级		IP20
监控设备数量		≤30 只
环境	工作温度	-5℃~55℃
	存储温度	-25℃~55℃
	工作湿度	≤95%不结露
外部连接		RS485 接口、CAN 接口、24DC
安装方式		嵌入墙体安装

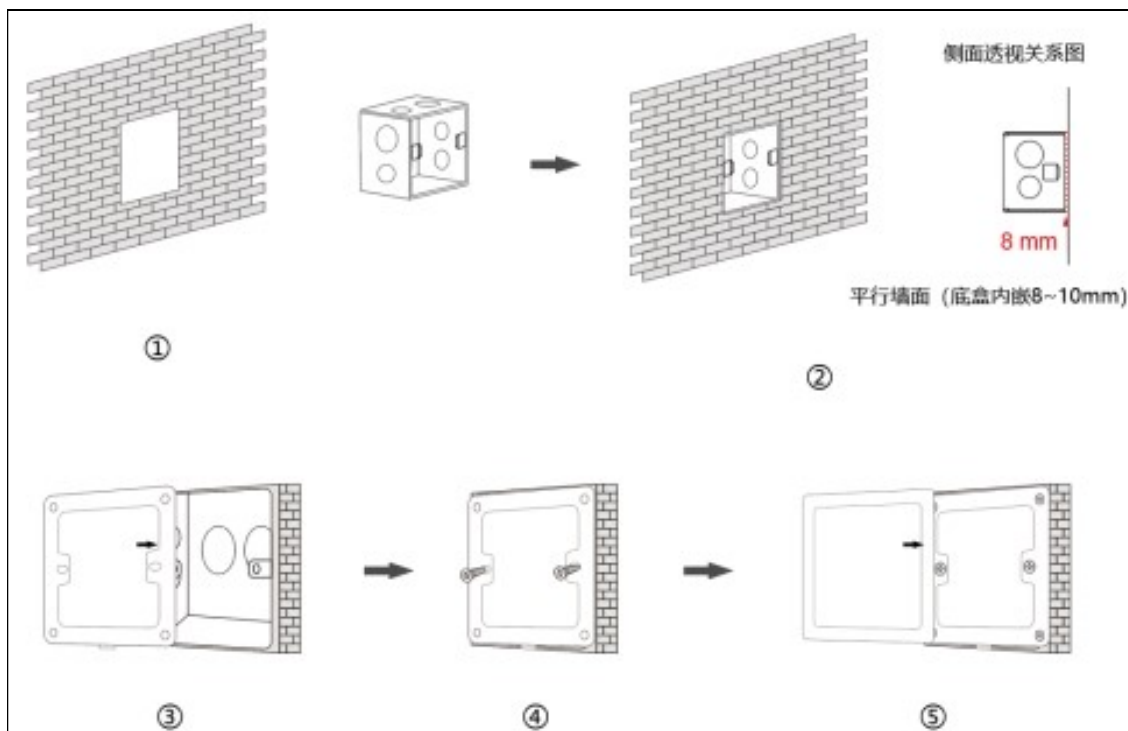
4 安装与接线

4.1 外形及安装尺寸（单位：mm）



4.2 安装方式

该触摸屏适用于产品配套的 86 盒安装。



4.3 接线说明

接线端子图如下所示：

辅助电源		RS485通讯		CAN通讯	
1	2	15	16	17	18
24V	G	A	B	H	L

5 使用操作指南

该触摸屏可实现以下功能：

- 用户管理
- 配置设置
- 故障记录
- 软件信息

5.1 进入触摸屏主界面

触摸屏电源上电完成后，便可进入监控系统运行主界面，如下所示：



在主界面下，右边带数字框代表相应通讯地址的仪表。仪表运行正常时，数字框显示为绿色，仪表报警时，数字框显示为橙色。若对应地址的数字框无对应仪表时，显示为灰色。所有仪表中，有1个或1个以上的仪表报警时，左边的【系统正常】框显示为【系统故障】，颜色变为橙色。

当有1个或1个以上的仪表报警时，触摸屏会发出周期性的“嘀嘀”的报警声，点击【消音】按钮可以关闭报警声，直到新的故障再次发生。

点击监控系统主界面的时间，可以弹出时间设置界面，如下图所示，可以设置监控系统当前时间和日期。

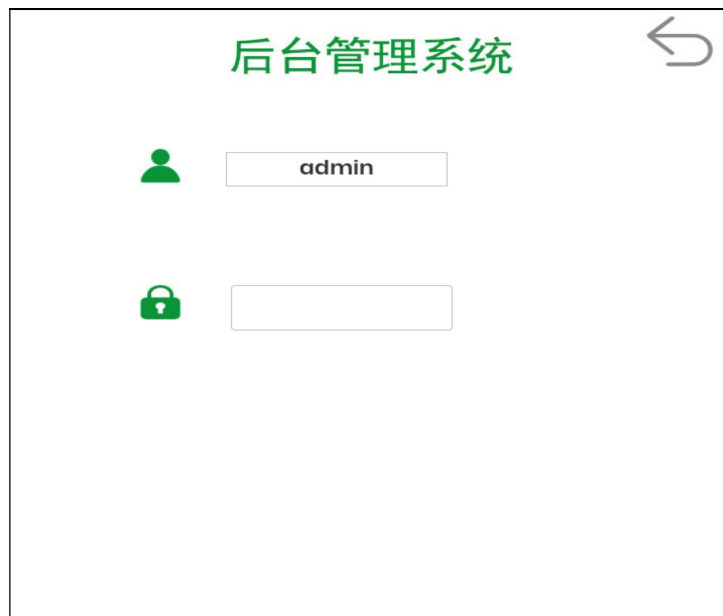


在主界面下，如果有值班人员登录，左下角会显示当前登录的值班人员的名称。

在主界面下，点击切换到英文显示界面，点击切换回中文显示界面。

5.2 用户管理

在主界面下，点击【用户管理】按钮，便可进入用户登录界面，如下图所示。



在该界面下，点击选择预存的值班用户的名称，如 admin，在密码输入栏输出用户密码（默认密码为：10000）后，点击软键盘上回车键的按钮，便可登录管理系统。值班用户登录系统后，便可根据分配的权限进行相关操作。

5.3 配置设置

分配有配置权限的用户登录后，可进行配置设置操作。在主界面下，点击【配置设置】按钮，进入下图所示界面。



该界面主要用于配置系统中所连接的仪表型号和仪表数量（≤30只）。在【设备开关状态】栏，对应地址编号的位置如果有仪表，则点击后使用变绿。若无仪表，则点击使其变红。

有两种方式可以设置系统中所接仪表型号：

若所有仪表为同一型号，则可直接点击【所有型号设置】栏下面的型号下拉列表，选择所采用的仪表型号，并点击【保存设置】按钮保存。

若不同地址位置所连接的仪表型号不同，可在【单表型号设置】栏，针对不同的地址，选择设置不同的仪表型号，每设置完1只表，单击一下【单表保存】按钮来保存设置。

另外，如果所监测的绝缘监测 AIM-M300 是采用 CAN 通讯手拉手连接至该 AID300-TP-40，则需要在该界面下设置 CAN 通讯。点击【CAN_SET】按钮，进入到如下所示界面。





在该界面下，点击开关后面的对话框，选择【ON】后点击【保存】按钮保存，如果需要修改波特率，则修改完后注意保存。

5.4 单表运行状态查看和设置

5.4.1 隔离电源系统单表查看和设置

在监控系统主界面中，点击任意一下编号，便可打开该编号对应的监控系统界面，如下图所示为地址编号为13的隔离电源系统（绝缘监测仪）的监测界面。



该界面下，可以查看绝缘监测仪的型号、所在位置、实时数据，以及当前的运行状态。当仪表故障报警时，对应故障类型后面的绿色状态指示 ，将变成橙色 ，直到故障消除。仪表的运行数据还可以以曲线的形式显示，以方便工作人员整体了解系统的运行状态及其趋势。

点击【参数设置】按钮，可以打开如下图所示的参数设置界面，对仪表的参数进行设置。

在该界面下，可以设置仪表的报警值，也可以设置该仪表所在的安装位置，包含场所类型、所在楼层号、房间号。如果系统支持绝缘故障定位，还可以设置每个支路所对应的实际床位编号。参数设置完成需要点击【保存设置】保存。

5.4.1 剩余电流监控系统单表查看和设置

在主界面下，若某一地址编号下安装的仪表是剩余电流监测仪，点击该编号，将下打开下图所示的单表监控界面。



该界面下，可以显示仪表的安装位置、每个回路剩余电流值及报警值，以及该回路的运行状态。在该界面下，点击【参数设置】按钮，可以打开如下所示的参数设置界面。



在设置界面下，可以单回路设置剩余电流报警值，打开被关闭的回路，关闭不使用监测回路。也可以 12 个回路的剩余电流报警值统一设置。还可以设置该设备所在场所类型、楼层号、房间号等。

5.5 故障记录查询

在主界面下，点击【故障记录】按钮，可以打开如下故障记录查询界面

时间	从机地址	故障类型	故障回路
2025-11-27 09:09:21	2	绝缘	2
2026-01-14 08:42:02	2	断路	12
2026-01-15 08:47:15	2	断路	12
2026-01-15 08:48:00	2	断路	12
2026-01-15 09:30:38	2	断路	12

该界面以表格的形式，记录了不同时间点发生的不同类型的故障，方便用户进行故障溯源和排查。具有操作权限的用户，可以点击【清除报警】按钮，可直接清除故障记录，请慎重操作。

5.6 软件信息查询

在主界面下，点击【软件信息】按钮，可以打开如下所示的软件信息界面，查看软件编号和软件版本号。

软件信息

软件编号: CMP6706

版本号: V1.01

安科瑞电气股份有限公司 电话: 800-820-6632

6 常见故障分析排除

1) 屏幕不亮:

- 请检查电源是否接好, 电压是否为 DC 9-24V。
- 如接线正常, 仍有上述问题, 请联系厂家售后人员。

2) 通讯不上:

- 请检查通讯线是否接好, 线序是否正确。所有仪表是否是手拉手的方式连接, 通讯总线末端是否有 120 Ω 匹配电阻。
- 检查仪表的波特率是否 9600bps。
- 如果仍有问题, 请联系厂家售后人员。

7 安装要求

- 必须让具有专业能力的安装人员安装此触摸屏, 并且安装之前要仔细阅读使用说明。
- 接线时按照使用说明中的接线方式接线, 接线完成后要认真核对接线是否正确, 以免通电后损坏触摸屏、产生危险事故。
- 安装或移除触摸屏时, 请确认工作电源、相连接的设备及相关部分电源已切断以免发生触电, 造成危险和人员伤害。
- 对触摸屏进行送检、维修之前要切断所有电源和检测控制连接线。
- 接线、布线请按相关规范要求, 以免发生短路、断路等事故, 同时也方便日后的维护和检修。
- 触摸屏的正常运行依赖于正确的安装、设置和操作, 安装之前请仔细阅读安装、设置和操作的相关内容, 以保证触摸屏的正常运行。

总部：安科瑞电气股份有限公司

地址：上海市嘉定区育绿路 253 号

电话：0086-021-69158161

网址：www.acrel.cn

邮箱：acrelsh@email.acrel.cn

邮编：201801

生产基地：江苏安科瑞电器制造有限公司

地址：江苏省江阴市南闸街道东盟工业园区东盟路 5 号

电话：0086-510-86179966

网址：www.jsacrel.cn

邮箱：jyacrel001@email.acrel.cn

邮编：214405